

## 1. Типи покрівельних матеріалів

Металочерепиця Крон-350, Крон-400, Шафір-350, Шафір-400 та трапецієвидні профілі Т-14, Т-18U, Т-35, Т-40 — сучасні досконалі та естетичні матеріали для покрівлі виробництва компанії «ПРУШИНЬСЬКІ».

Вони виготовляються на підприємстві «ПРУШИНЬСЬКІ» лише з високоякісної європейської сировини — оцинкованого листа з покриттям поліестер, матовий поліестер, пурал.

На всі матеріали власного виробництва ми надаємо 10-річну гарантію.

Широка гама кольорів покрівельних матеріалів «ПРУШИНЬСЬКІ» задовольнить навіть найвибагливіших клієнтів. Завдяки тому, що наша

металочерепиця виготовляється за розмірами замовника, відходи покрівельних матеріалів зводяться до мінімуму. **Металочерепиця може постачатися у захисній плівці.**

Рекомендований кут нахилу для покрівель із використанням металочерепиці від 14°.

Трапецієвидні профілі, за умови герметизації повздовжнього стику, можуть використовуватись при меншому куті нахилу.

Застосування матеріалів і спосіб виконання робіт з облаштування конструкції даху повинні виконуватись згідно технічних проектів та цієї інструкції.

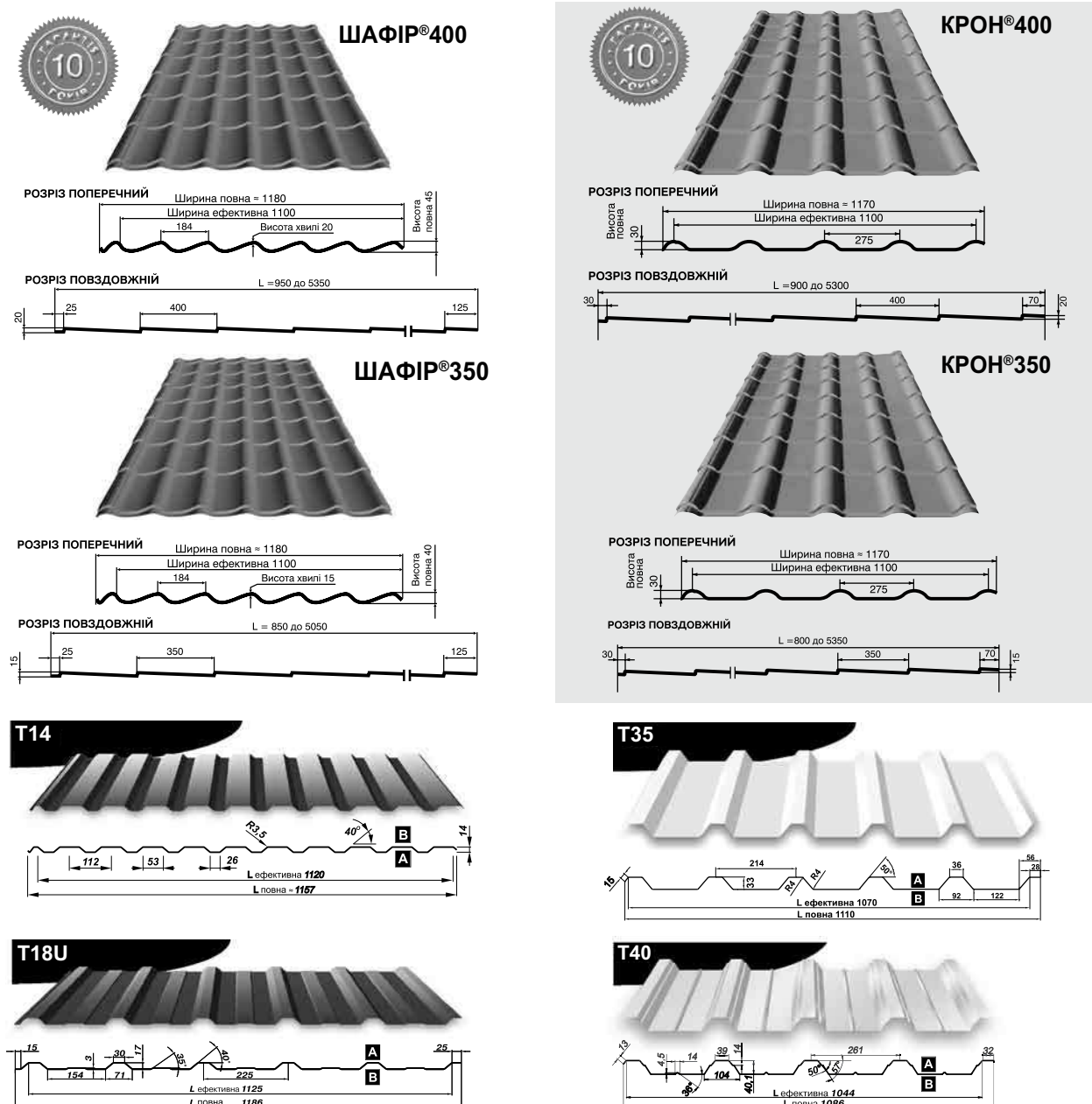
**УВАГА!** Компанія «ПРУШИНЬСЬКІ»

не рекомендує використовувати для монтажу покрівлі листи металочерепиці довші, ніж 5300 мм.

### Переваги покрівельних матеріалів «ПРУШИНЬСЬКІ»:

- стійкість до корозії та температурних коливань;
- висока механічна міцність при відносно невеликій масі (до 5 кг/м<sup>2</sup>), що дозволяє облаштовувати легші опорні конструкції;
- простота та зручність монтажу;
- екологічність та пожегобезпечність.

Рис. 1. Розміри металочерепиці та покрівельних профільних листів



# Монтаж покрівлі

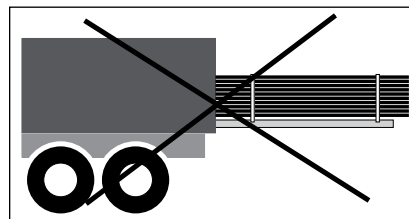
## 2. Умови використання та зберігання покрівельних матеріалів

### 2.1. Транспортування

Транспортування покрівельних матеріалів повинно проводитись спеціальним автомобілем зі з'ємними стійками, що полегшує завантаження і розвантаження.

Покрівельні матеріали не повинні

виступати за межі автомобіля, що може призвести до їхнього ушкодження. Під час руху треба забезпечити надійне закріплення піддонів з покрівельними матеріалами.



### 2.2. Завантаження та розвантаження

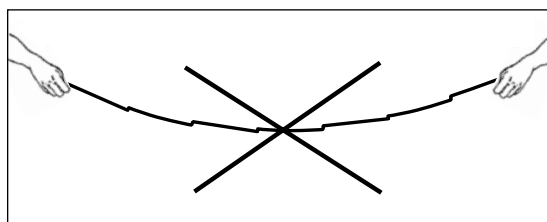
Розвантаження повинно виконуватись за допомогою спеціального обладнання або відповідною кількістю вантажників. Так при довжині листа 6 м необхідно залучити до розвантаження 6 вантажників (по 3-и з кожного боку).

**УВАГА!** Неприпустиме пересування листів по іншим

листам або по землі.

Особливу увагу необхідно звер-

нути на розвантаження покрівельних матеріалів у холодних умовах під час зими і складування його в теплих приміщеннях. Внаслідок різкого перепаду температур між листами може конденсуватися вода, що за умови довгострокового складування може призвести до пошкодження покриття.

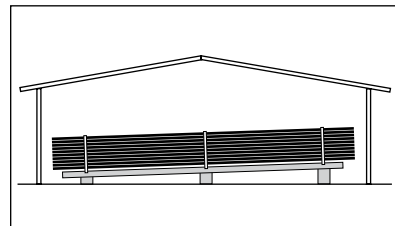


### 2.3. Зберігання та догляд

Покрівельні матеріали при довгостроковому зберіганні повинні знаходитись у сухих провітрюваних приміщеннях. Пачки з листами не рекомендується класти безпосередньо на землю.

Матеріали, що підмокли під час транспортування, або зберігали-

ся у неналежних умовах, необхідно висушити і потім скласти з застосуванням прокладок (через кожний метр) для забезпечення циркуляції повітря. Усі ці застереження дозволяють запобігти процесу так званого "запарення" (утворення білого нальоту).



#### **УВАГА!**

**Покрівельні матеріали повинні бути змонтовані протягом 6-ти місяців від дати виготовлення. Компанія «ПРУШИНЬСЬКІ» не несе відповідальності за ушкодження органічного покриття, а також за інші ушкодження матеріалу, що з'явилися внаслідок неналежного транспортування, зберігання та монтажу.**

### 2.4. Обробка

Для різання покрівельного матеріалу рекомендуємо використовувати спеціальні інструменти.

**УВАГА!** Недопустимо використовувати дисковий відрізний інструмент типу «болгарка». Абразивні

круги спричиняють знищення захисного цинкового та полімерного покриття та прискорюють виникнення корозії.

Стальні ошурки, що залишилися після різання і закручування само-

нарізів, мають бути усунуті за допомогою м'якої щітки.

Бруд, що з'явився у процесі роботи, повинен бути усунений із застосуванням нейтральних миючих засобів.



### 2.5. Фарбування

Якщо під час монтажу на поверхні покрівельних матеріалів з'явилися подряпини — цинковий шар під

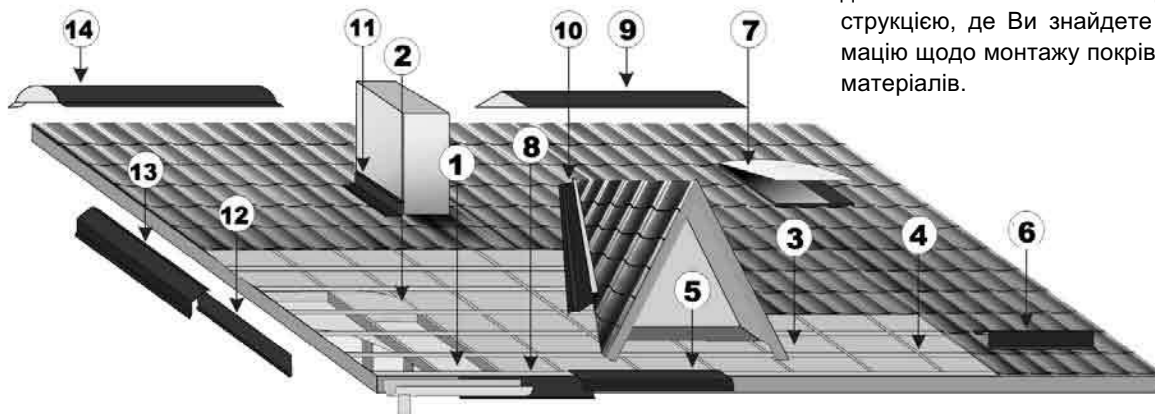
полімерним покриттям запобігає появі іржі.

Ці ушкодження потрібно затону-

вати фарбою відповідного кольору (фарбу запитуйте у дилерів компанії «ПРУШИНЬСЬКІ»).

## 3. Загальний вигляд покрівлі

Рис. 2. Розташування деталей на даху



Перш ніж починати монтаж, детально ознайомтесь з цією інструкцією, де Ви знайдете інформацію щодо монтажу покрівельних матеріалів.

- 1 - плівка пароізоляційна; 2 - утеплювач (вата мінеральна); 3 - плівка паропропускна (гідробар'єр); 4 - лата і планка до лати; 5 - звіс верхній; 6 - бар'єр сніговий; 7 - вікно дахове; 8 - звіс нижній; 9 - коньок трикутний прямий; 10 - ринва кошикова глибока; 11- з'єднувач; 12 - вітрівниця бічна; 13 - вітрівниця верхня; 14 - коньок круглий

## 4. Конструкція покрівлі

### 4.1. Застосування плівок

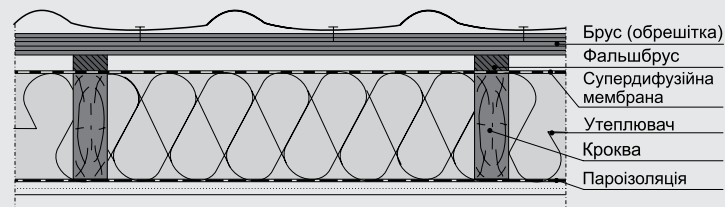
На рис. 3.1-3.2 показано варіанти конструкцій дахового покриття, які найчастіше застосовуються на практиці.

Рис. 3.1. Утеплена конструкція покрівлі

#### Варіант 1

Використано плівку з високою паропроnikною здатністю (супердифузійна мембрана), яка може укладатися безпосередньо на утеплювач.

#### Варіант 1



#### Варіант 2

Використано плівку з низькою паропроnikною здатністю (гідробар'єр), яка не повинна контактувати з утеплювачем. Зазор між плівкою та утеплювачем повинен бути не менше 2 см.

#### Варіант 2

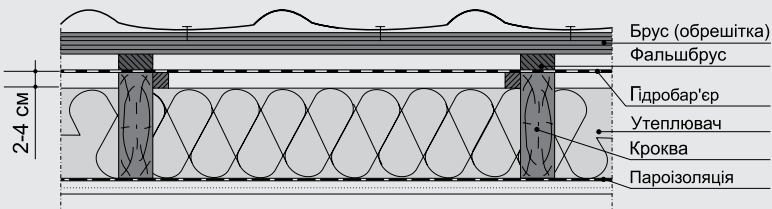
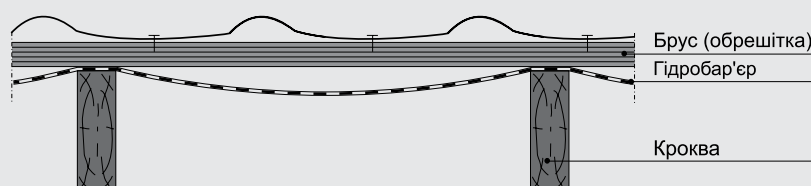


Рис. 3.2. Холодна конструкція покрівлі



**Увага!** Компанія «ПРУШИНЬСКИ» не рекомендує використовувати руберойд в конструкції скатної покрівлі, так як цей матеріал пошкоджується від контакту з металочерепицею, яка нагрівається.

# Монтаж покрівлі

**Увага!** Основні проблеми в експлуатації покрівлі виникають через конденсацію води у її конструкції. Причиною цього є неправильне застосування плівок.

Щоб запобігти конденсації води та протіканню покрівлі, необхідно дотримуватись таких правил застосування плівок:

1) з теплого боку (зсередини) необхідно облаштувати пароізоляційну плівку (проникнення водяної пари  $< 2 \text{ г/м}^2$  за добу). Недопустимо використовувати звичайний білий поліетилен, оскільки він не містить спеціальних стабілізуючих добавок, тому втрачає пароізоляційні властивості через 3-5 років експлуатації. Стики пароізоляційної плівки можуть бути проклеєні бутил-каучу-

ковою стрічкою.

Утеплювач повинен укладатися щільно, не залишаючи вільних місць. У випадку укладання утеплювача в 2 шари, потрібно обов'язково перекривати стики.

2) при використанні гідроізоляційних та антиконденсатних плівок між ними та утеплювачем повинен залишатися вентиляований повітряний прошарок (2-4 см). Гідроізоляційна плівка не може мати перехльост на коньку (рис. 4.1);

3) супердифузійну мембрану рекомендуємо укласти безпосередньо на утеплювач. Це сучасна покрівельна плівка, яка у порівнянні із гідробар'єром дозволяє:

- збільшити товщину теплоізоляції при незмінній конструкції;

- зменшує вивітрювання тепла при вентиляції утеплювача;

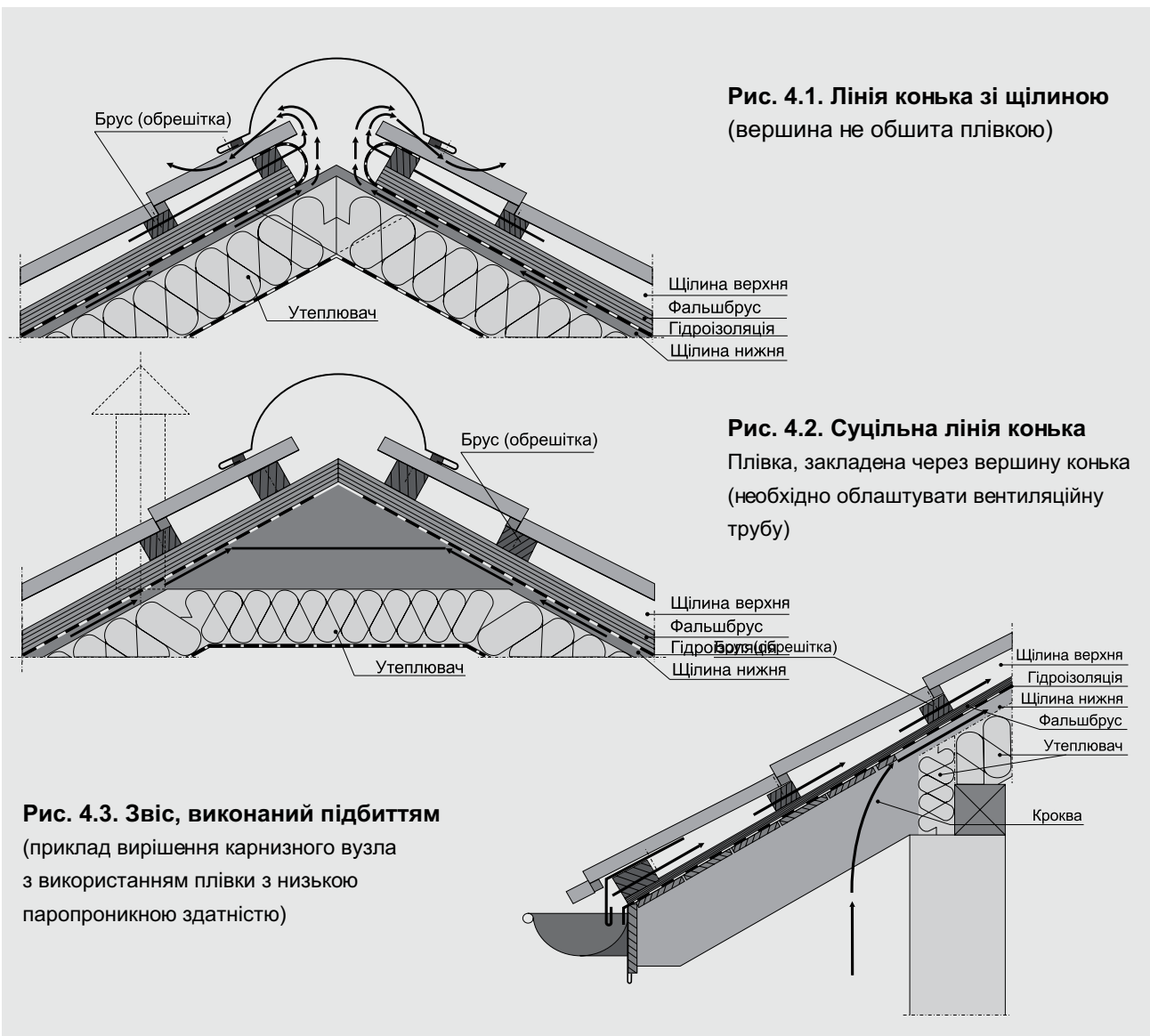
- має ширший температурний режим і значно довший строк служби, ніж гідробар'єр.

Для облаштування покрівлі рекомендуємо використовувати плівки «ПРУШИНЬСКИ» або плівки з аналогічними технологічними властивостями;

4) необхідно уникати термопровідних вставок в утеплювачі (метал, бетон).

При облаштуванні плівок необхідно дотримуватись рекомендацій виробника, звертаючи особливу увагу на спосіб монтажу в отворах під дахові вікна та комини.

Плівка на звісі укладається до ринви (краплі конденсата спливають до ринви) рис. 4.3.



## 5. Конструкція обрешіток

### 5.1. Види обрешіток

Для обрешітки можна використовувати дерев'яні та металеві елементи.

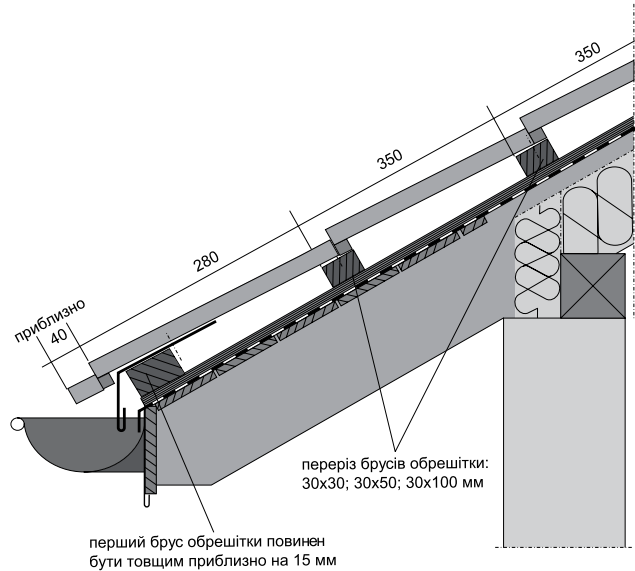
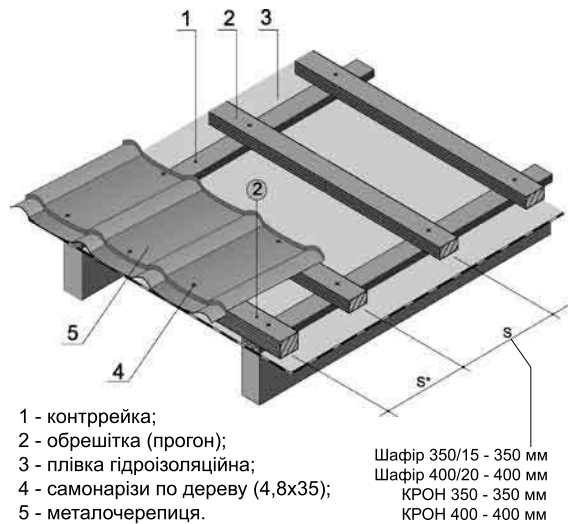
- 1. Конструкція дерев'яна (рис. 5.1):**  
- контррейки – найчастіше роз-

міром 25(40)х40 мм (кріплення кожних 60 см до крокви);

- обрешітка (прогони) – найчастіше розміром 30х40 мм при відстані між

кроквами до 70 см, 40х60 мм – 80-120 см. Обрешітка (прогони) кріпиться до крокви через контррейки цвяхами 3,5х80, або 4х120 (див. п.1 Додатку цієї інструкції).

**Рис. 5.1. Конструкція обрешітки дерев'яна**



- 2. Конструкція металева (рис. 5.2):**

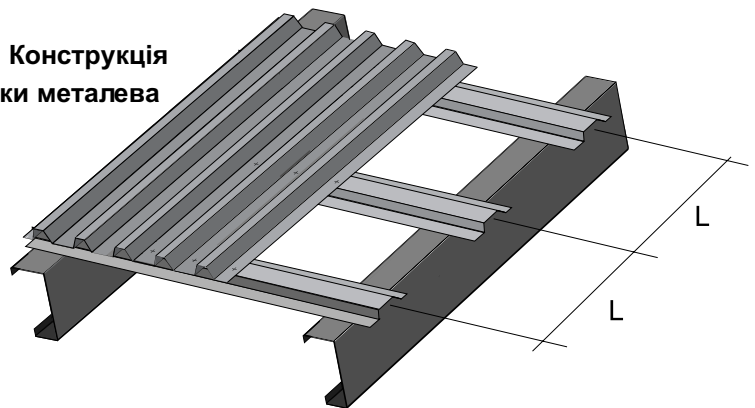
- контррейки;  
- прогони, виконані зі сталюого оцинкованого профілю (С, Z, Ω) товщиною 0,7-1,5 мм.

Контррейки використовуються для закріплення плівки до крокви. До прогонів безпосередньо кріпляться покрівельні листи.

**УВАГА!** При використанні металевої обрешітки (рис. 5.2) відстані між прогонами повинен визначати технічний проект.

Застосування прогонів і контррейок дає можливість для нормального функціонування дахового покриття, повітряного прошарку, який відводить водяну пару (вологість), що виходить із середини об'єкту.

**Рис. 5.2. Конструкція обрешітки металева**



$S^*$  — відстань між першим та другим прогоном визначається на будівництві. Рекомендоване значення  $S^*$  — 280 мм (при використанні металочерепиці модулем 350 мм).

$S$  — відстань між наступними прогонами від довжини хвилі або типу покрівельного матеріалу. Для металочерепиці — стандартно 350 або 400 мм.

Для дахів з використанням профнастилу як покрівельного матеріалу відстані між прогонами "S" визначаються технічним проектом.

Якщо вони не передбачені проектом, то необхідно скористатись таблицями з каталогу «Профільні листи» та таблицями навантажень "омега"-профільів з цієї інструкції, опрацьованих фахівцями компанії «ПРУШИНЬСЬКІ».

## 6. Монтаж та кріплення покрівельних матеріалів

Монтаж листів металочерепиці потрібно починати на двоскатній покрівлі, починаючи з правого торця, а на шатровому даху листи встановлюють по обидва боки від найвищої точки скату.

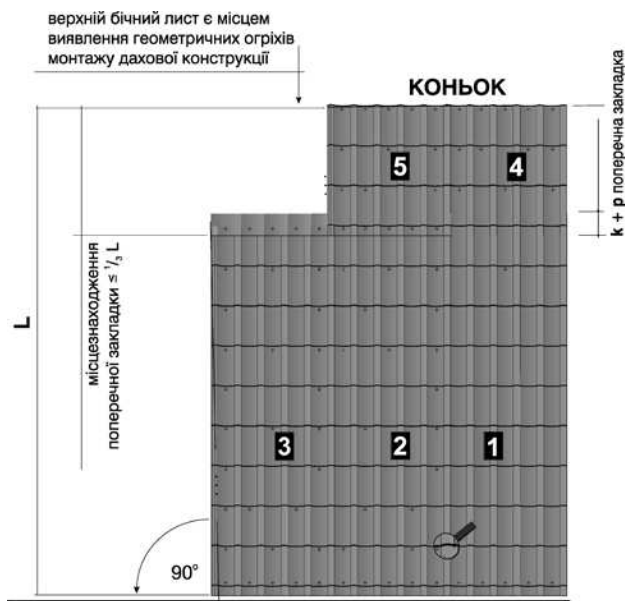
Капілярна канавка кожного листа повинна бути накрита наступним листом, тому монтаж металочерепиці проводиться з правого боку ліворуч (рис. 6.1).

Монтаж покрівельного профнасти-

лу можна починати як з лівого, так із правого торця. Радимо спочатку 3-4 листа прилаштувати одним самонарізом, обов'язково вирівняти їх по карнизу, а потім вже закріплювати по всій довжині.

# Монтаж покрівлі

Рис. 6.1. Черговість монтажу металочерепиці



**Звіс** завжди є базою для монтажу металочерепиці.

1, 2, 3, 4, 5 — черговість встановлення листів



Встановіть перший лист і прикріпіть його одним самонарізом біля конька. Потім покладіть другий лист так, щоб нижні краї утворили рівну лінію. Змонтуйте таким чином 3-4 листа, а нижній рівний край, що утворився, обов'язково вирівняйте по карнизу. І тільки потім остаточно кріпіть листи до обрешітки.

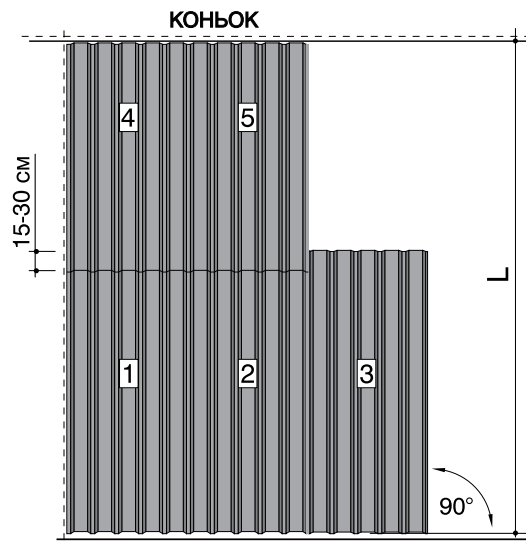
Також можна вчинити по-іншому: напуски підрівняти по нижньому краю,

листи скріпити між собою, а потім усе приладнати до обрешітки.

Під час монтажу профнастилу горизонтальний напуск між листами повинен складати 15-30 см.

Для кріплення покрівельних матеріалів до металевої конструкції обрешітки використовують самонарізи по металу зі спеціальною прокладкою, що гарантує щільність кріплення, розміром 5,5x25 або 5,5x32.

Рис. 6.2. Черговість монтажу металопрофілю



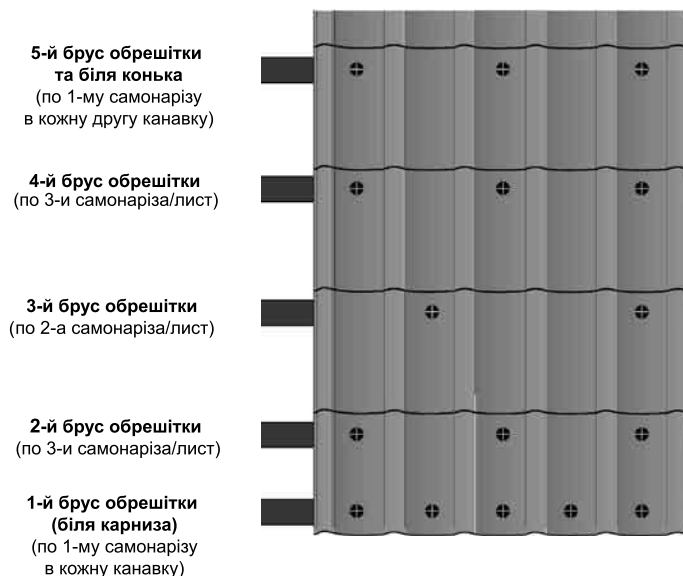
**Звіс** завжди є базою для монтажу металопрофілю.

1, 2, 3, 4, 5 — черговість встановлення листів

Самонарізи вкручують шурупокрутом з насадкою, що має регулювання швидкості, в найнижчу частину хвилі покрівельного листа.

Потрібно враховувати, що середні витрати самонарізів для монтажу 1-го м<sup>2</sup> металочерепиці складають 6 шт., профнастилу — 5-8 шт. Їхня кількість залежить від складності даху та кількості дахових аксесуарів, а також кроку прогонів і товщини металу. Для кріплення покрівельних матеріалів до дерев'яної обрешітки використовуються самонарізи по дереву 4,8x35.

Рис. 7. Місця кріплення покрівельних листів



**Увага!** Під час монтажу радимо пересуватися тільки по змонтованим листам. Ноги ставте в ті місця в канавках, де листи підтримуються рейками, при цьому потрібно опиратися на носок. Взуття монтажника повинно мати м'яку підошву, щоб не подряпати покриття покрівельного листа.

## 7. Монтаж дахових аксесуарів та додаткових елементів покрівлі

Дахові аксесуари використовуються в місцях, де покриття межує з іншими елементами: водозливною системою, кошиком, мансардними вікнами, вентиляційними каналами, на стиках двох поверхонь, а також на-

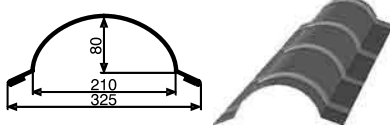
дають дахові довершеного естетичного вигляду. Якісно виконані та правильно змонтовані дахові аксесуари захищають покрівлю від протікання та подовжують строк її служби.

На рис. 9 показано типові дахові

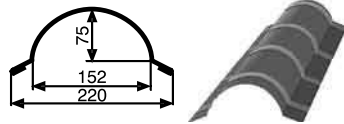
аксесуари, виготовлені з матеріалу того ж ґатунку, кольору і типу покриття, що й листи металопрофілю. Аксесуари можуть також виготовлятися монтажниками з плаского листа безпосередньо на будівництві.

Рис. 8. Дахові аксесуари

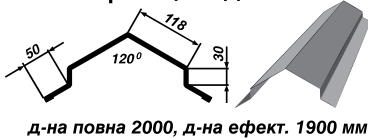
### Коньок круглий великий



### Коньок круглий малий

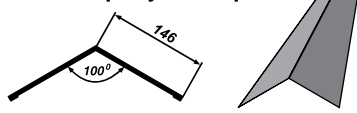


### Коньок трапецієвидний



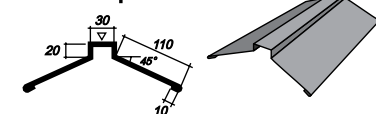
д-на повна 2000, д-на ефект. 1900 мм

### Коньок трикутний прямий



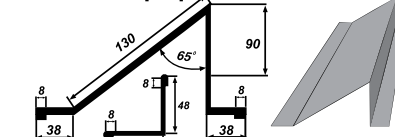
д-на повна 2000, д-на ефект. 1900 мм

### Коньок прямий

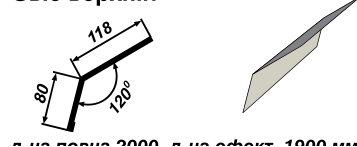


д-на повна 2000, д-на ефект. 1900 мм

### Сніговий бар'єр



### Звіс верхній



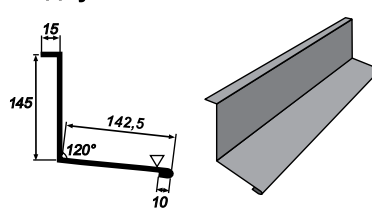
д-на повна 2000, д-на ефект. 1900 мм

### Звіс нижній

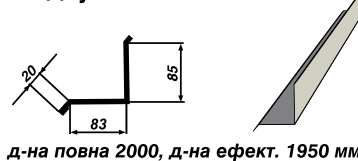


д-на повна 2000, д-на ефект. 1950 мм

### З'єднувач великий

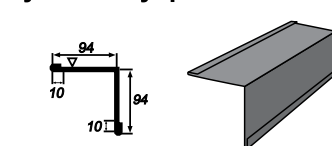


### З'єднувач малий



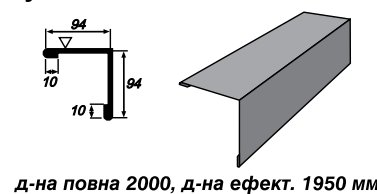
д-на повна 2000, д-на ефект. 1950 мм

### Кутник внутрішній



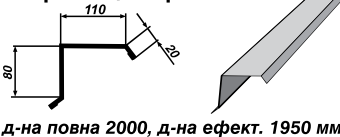
д-на повна 2000, д-на ефект. 1950 мм

### Кутник зовнішній



д-на повна 2000, д-на ефект. 1950 мм

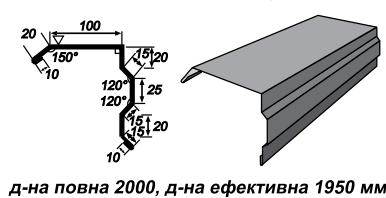
### Вітрівниця верхня



д-на повна 2000, д-на ефект. 1950 мм

**УВАГА!** Неприпустиме застосування будь-яких дахових аксесуарів з мідного листа на дахах, покритих оцинкованим матеріалом чи матеріалом з органічним покриттям.

### Вітрівниця верхня фігурна



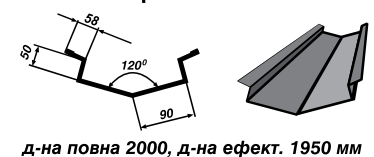
д-на повна 2000, д-на ефективна 1950 мм

### Вітрівниця бічна



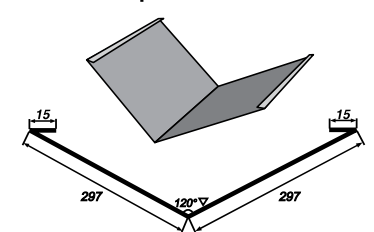
д-на повна 2000, д-на ефект. 1950 мм

### Кошикова ринва глибока



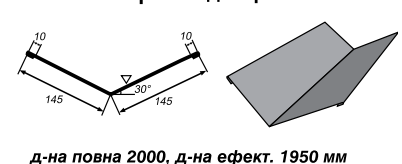
д-на повна 2000, д-на ефект. 1950 мм

### Кошикова ринва велика



д-на повна 2000, д-на ефект. 1950 мм

### Кошикова ринва декоративна



д-на повна 2000, д-на ефект. 1950 мм

# Монтаж покрівлі

## 8.1. Звіси верхні (рис. 9)

Ці аксесуари виконують такі функції:  
1) відводять дощову воду до ринви;  
2) спрямовують до ринви краплі, що стікають із плівки;  
3) декоративну — маскують обрешітку

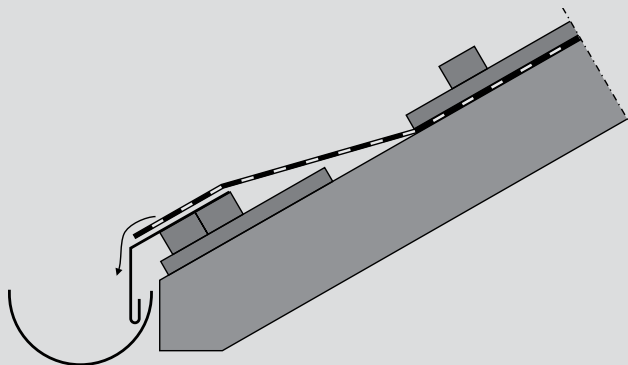
(контррейки та прогони).  
Верхні звіси кріпляться до першого бруса обрешітки перед монтажем листів покрівлі та після монтажу системи водовідведення, входячи

своїми ребрами в ринву на 1/3 її ширини. Для напуску достатньо 100 мм. Після монтажу верхніх звісів можна розпочинати монтаж покрівельних матеріалів.

Рис. 9. Монтаж плівки

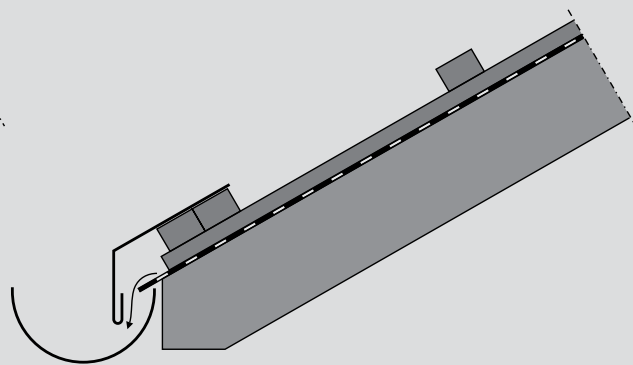
### Варіант 1

Плівку запусчено на верхній звіс у місці розриву контррейок



### Варіант 2

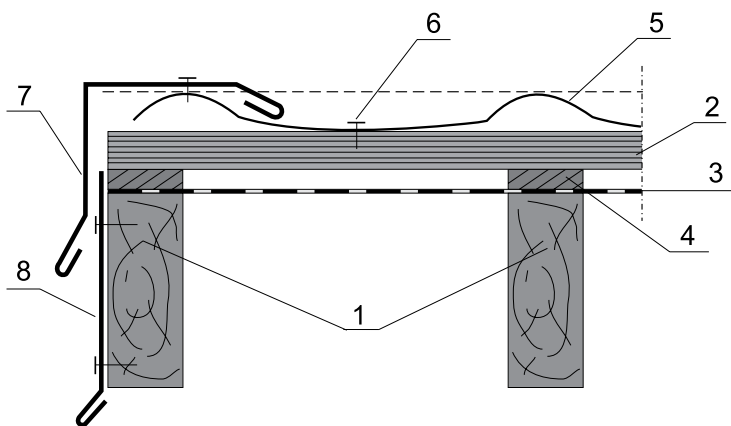
Плівку запусчено до ринви під нижнім звісом



## 8.2. Вітрівниця верхня та бічна (рис. 10)

Вітрівниці (торцеві планки) закривають бокові частини дахів. Вони монтується за допомогою самонарізів (2-4 шт/мп) після монтажу покрівельних листів.

Рис. 10. Встановлення вітрівниці верхньої та бічної

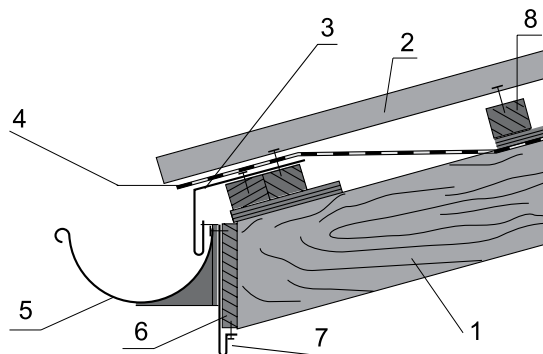


- 1 - кроква;
- 2 - брус (обрешітка);
- 3 - плівка гідроізоляційна;
- 4 - контррейка;
- 5 - металочерепиця;
- 6 - самонаріз;
- 7 - вітрівниця верхня;
- 8 - вітрівниця бічна.

## 8.3. Звіси нижні (рис. 11)

Нижні звіси виконують декоративну функцію: закривають лобову дошку, що служить основою для монтажу системи водовідведення.

Рис. 11. Встановлення верхнього та нижнього звісів



- 1 - кроква;
- 2 - профнастил покрівельний;
- 3 - звіс верхній;
- 4 - плівка гідроізоляційна;
- 5 - ринва;
- 6 - дошка лобова;
- 7 - звіс нижній;
- 8 - брус (обрешітка).

## 8.4. Дахові аксесуари для комина (рис. 12-12.2)

На рис. 12 показано правильний спосіб монтажу півки при облаштуванні комина. Неправильний монтаж може призвести до нещільності дахового покриття.

Рис. 12. Переріз даху з комином

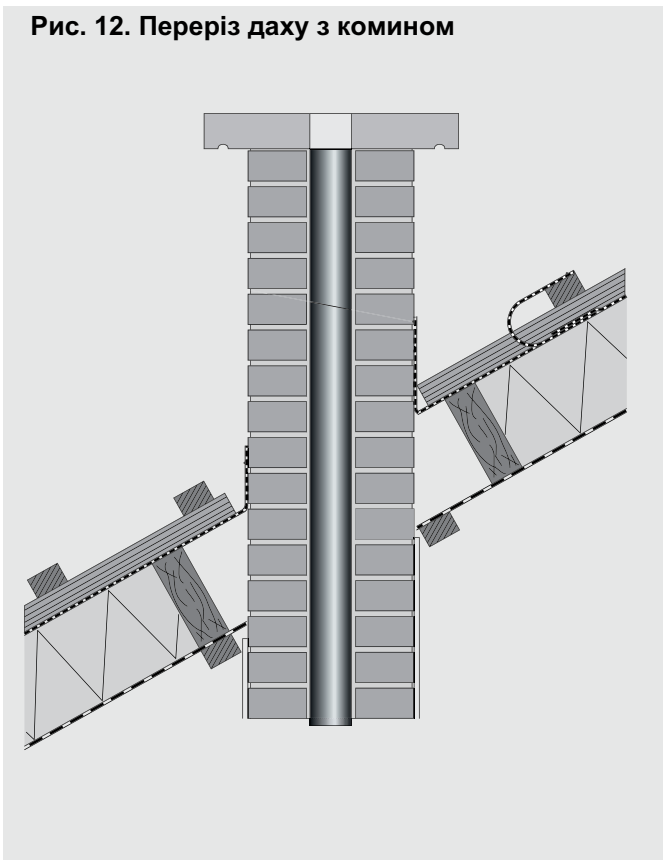
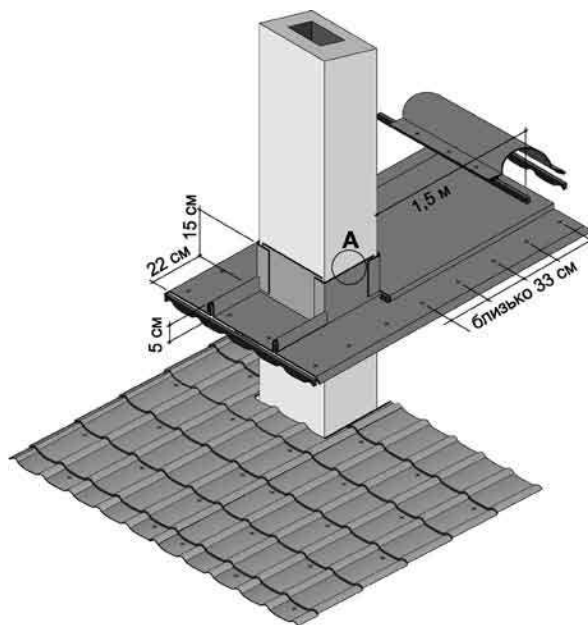


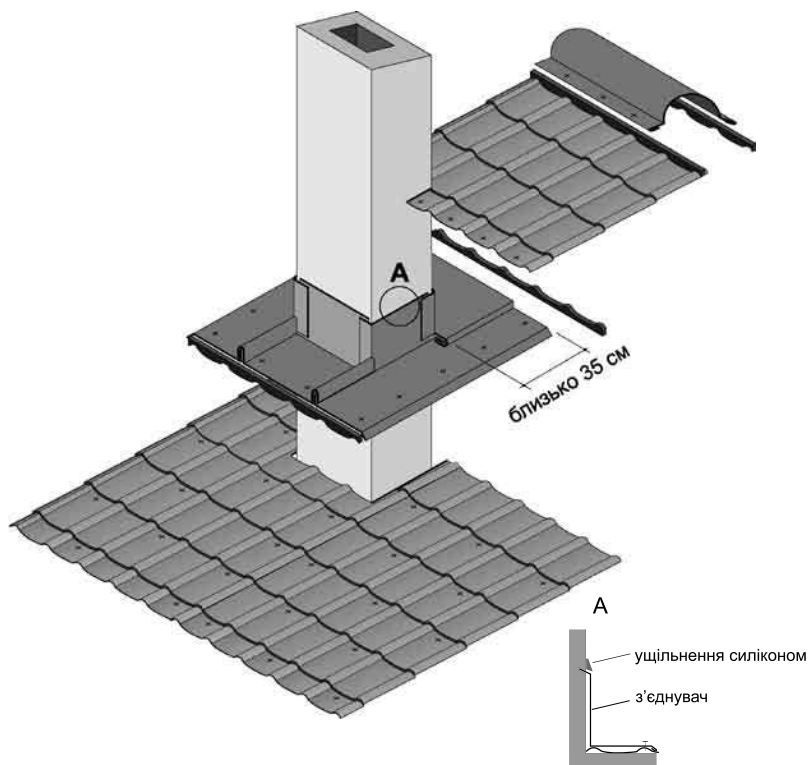
Рис. 12.1. Приклад обробки комина, яку розташовано нижче на 1,5 м від конька



**Варіант 1 (рис. 12.1)**

Цей варіант стосується дахового аксесуару комина, що знаходиться на відстані меншій, ніж 1,5 м від конька. У цьому випадку даховий аксесуар за комином, виготовлений з листа металу, підходить під коньок.

Рис. 12.2. Приклад обробки комина, яку розташовано більш ніж на 1,5 м від конька



**Варіант 2 (Рис.12.2)**

Цей варіант стосується дахового аксесуару комина, що знаходиться в площині, яка нижча більш ніж на 1,5 м від конька. У цьому випадку фартух аксесуару за комином буде прикритий листом металочерепиці (металопрофілю). Фартухи бічного аксесуару комина повинні заходити у гребінь хвилі металопрофілю. Клейкі стрічки, що використовуються під час монтажу, прикриваються обробками, які виконують декоративну функцію.

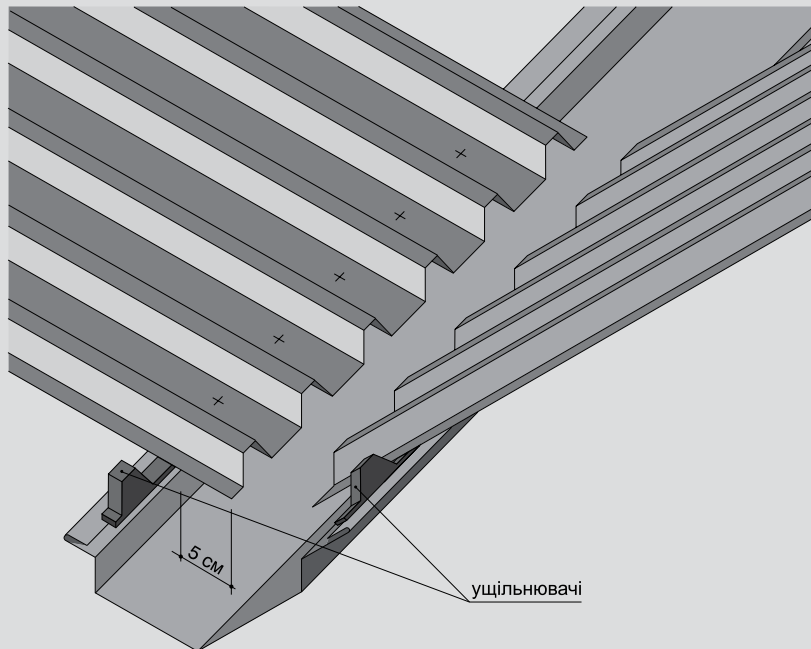
## 8.5. Кошикові ринви (єндови) (рис. 13.1-13.2)

Вони монтуються на стиках двох площин. Завдання єндови полягає у відведенні дощової води з обох площин до ринви. Спочатку монтується

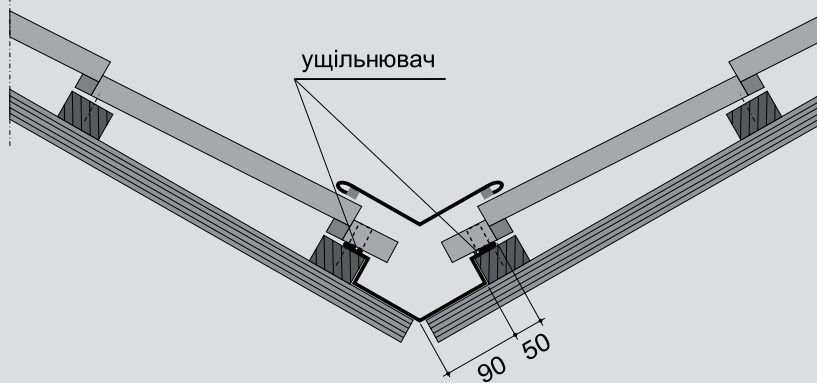
проміжна обрешітка на відстані приблизно 140 мм від середини внутрішнього стику. Єндови встановлюються за допомогою оцинкованих

цвяхів. Перед монтажем листів покрівлі по краю кошикової ринви потрібно також приладнати відповідний ущільнювач.

**Рис. 13.1. Встановлення кошикової ринви (покрівельний матеріал – профільований настил)**



**Рис. 13.2. Встановлення кошикової ринви (покрівельний матеріал – металочерепиця)**



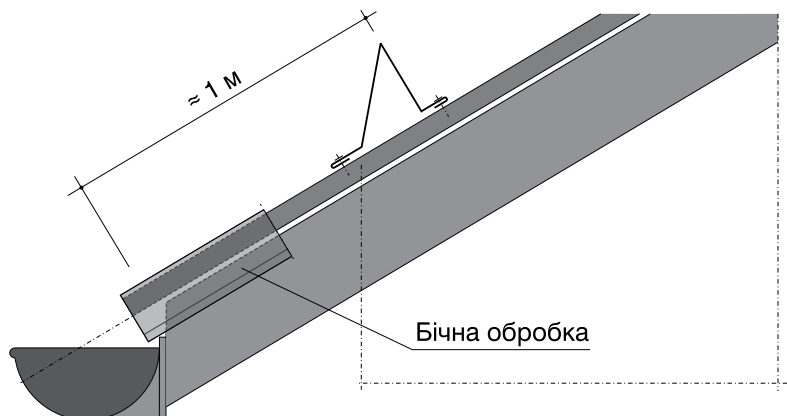
## 8.6. Снігові бар'єри

Встановлення снігових бар'єрів залежить від погодних умов даного регіону, а також від практики експлуатації будинків у цій місцевості.

В залежності від кількості опадів, змін погодних умов, а також конфігурації даху, снігові бар'єри можуть встановлюватись в один або декілька рядів, починаючи з відстані близько 1-го метра від звісу.

Компанія «ПРУШИНЬСКІ» рекомендує встановлювати снігові бар'єри у два ряди в шахматному порядку з відстанню між першим та другим рядом близько 1-го метра.

**Рис. 14. Встановлення снігового бар'єру**



## 8.7. Коньки (рис. 15)

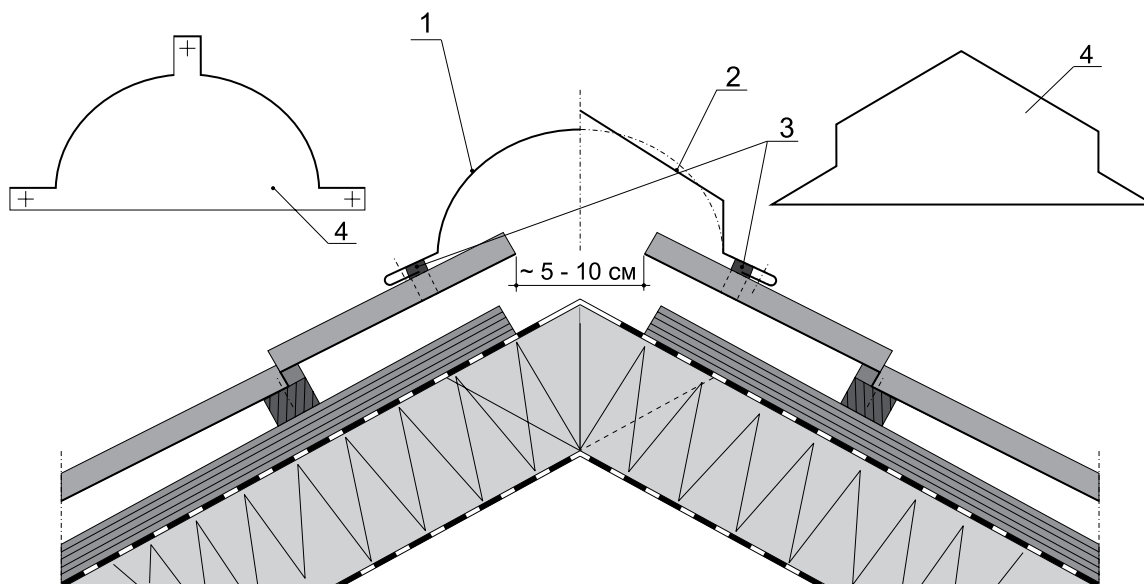
Коньок (простий чи трапецієвидний) прикриває верх даху, а також краї, де сходяться дві площини.

Монтувати коньок треба таким

чином, щоб дати можливість даховому покриттю разом з утепленням вільно "дихати" через облаштовані щілини.

Конькова планка кріпиться з ущільнювачем за допомогою самонарізів 4,8x35 (4 шт/м<sup>2</sup>) у вершину хвилі через хвилю.

Рис. 15. Встановлення круглого та трапецієвидного коньків (металочерепиця)



1 - коньок круглий;

2 - коньок трапецієвидний;

3 - ущільнювач коньковий;

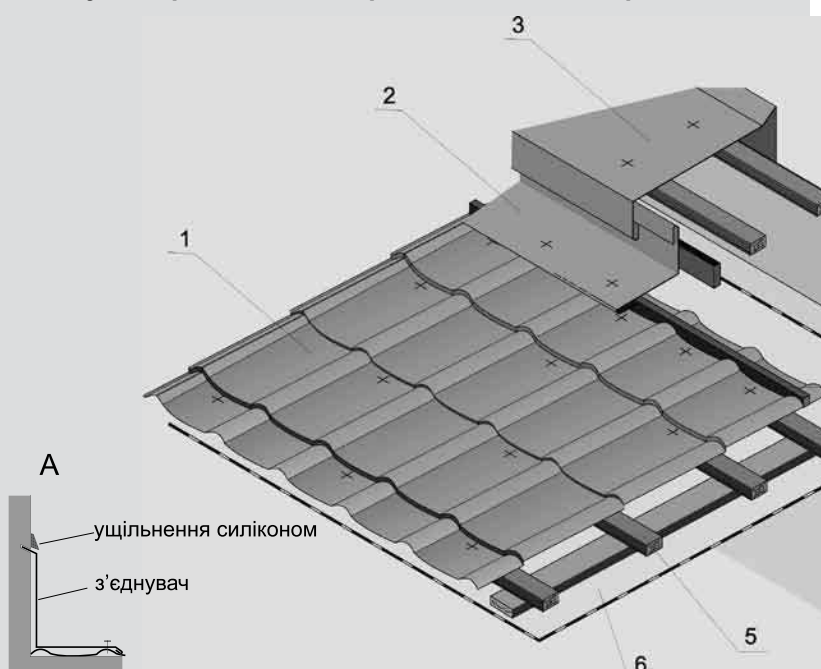
4 - заглушка конькова.

## 8.8. Примикання покрівлі до стіни (з'єднувачі)

Якщо покрівля примикає до стіни, використовують з'єднувачі. Кріплення до металочерепиці здійснюємо самонарізами, до стіни – дюбелями.

У разі необхідності, прорізаємо штору та виконуємо герметизацію за допомогою будівельних герметиків.

Рис. 16. Вузол примикання покрівлі до стіни по торцю



1 - лист металочерепиці;

2 - з'єднувач великий;

3 - планка парпетна;

4 - ущільнювач коньковий;

5 - брус (обрешітка);

6 - плівка гідроізоляційна.

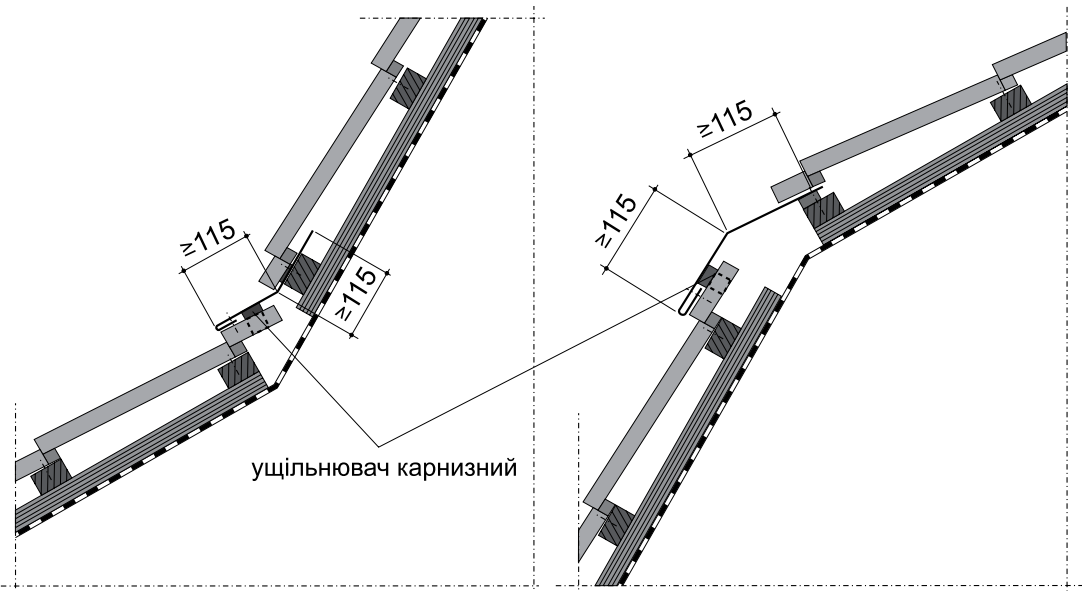
## 8.9. Обробка з'єднань поверхонь при різних кутах нахилу (рис. 17)

Такі нестандартні аксесуари найчастіше виготовляються майстрами безпосередньо на будівництві, або за індивідуальними замовленнями

заводом компанії «ПРУШИНЬСКИ». **Увага!** Усі аксесуари, що прикривають краї даху, знаходяться в його "крайніх зонах", де існують найбіль-

ші навантаження, спричинені затягуванням вітром. Тому потрібно дуже добре закріплювати кожні 30 см дахових аксесуарів.

Рис. 17. Приклад обробки краю даху при різних кутах нахилу



## 8.10. Обробка вентиляційних труб, антен та іншого (рис.18)

Для герметизації з'єднань в місцях встановлення дахових аксесуарів рекомендуємо використовувати ущільнювачі, які повторюють профіль металочерепиці чи профнастилу.

У місцях, де неможливо викорис-

товувати такі ущільнювачі (ринви кошикові, вітрівниці), застосовують універсальний ущільнювач.

Різні елементи округлої форми ущільнюються за допомогою гумових комірців. Додаткове ущільнення виконується за допомогою

силікону та самонарізів.



Рис. 18  
Обробка для вентиляційних виходів (Master Flash)

## 9. Прикінцеві зауваження

1. Для різання металевих листів необхідно застосовувати вібраційні, висічні, а також ручні ножиці.

2. Для ходіння по даху потрібно використовувати взуття з м'якою підошвою, стаючи на нижню частину хвилі. Перш ніж ходити по покрівлі, потрібно закрутити усі самонарізи.

3. Дрібні пошкодження покриття під час монтажу необхідно затонувати спеціальною фарбою. Перед тим поверхня повинна бути очище-

на від бруду та пилу.

4. Щоб запобігти ушкодженню поверхні металевих листів, сталіні ошурки, що залишились після різання і закручування самонарізів, мають бути усунуті за допомогою м'якої щітки.

5. Бруд, що з'явився у процесі роботи, повинен бути усунений із застосуванням нейтральних миючих засобів.

## 10. Додаток

Якщо в технічній документації бракує даних, можна скористатися нашими порадами.

### 1. Обшивка даху дошками

1) Товщина дощок при відстані між кроквами:  
600 мм — 20 мм;

900 мм — 25 мм;  
1200 мм — 30 мм.

2) Параметри прогонів при відстані між кроквами:

700 мм с 25x48 мм;  
800 мм — 30x50 мм;  
1200 мм — 40x60 мм.

### 2. Підбір системи водовідведення.

1 см<sup>2</sup> перерізу ринви (труби) збирає дощову воду з 1 м<sup>2</sup> площі даху.

### 3. Рекомендована товщина утеплювача:

- для дахів — 200 мм;  
-орище нежитлове — 150 мм.