

Монтаж стінових касет

1. Загальна характеристика

Стінові касети призначені для монтажу самонесучої огорожувальної конструкції стін по каркасу при відстані між колонами до 9 метрів. При цьому внутрішня поверхня касет має дуже привабливий вигляд, а зовнішня — облицьовується профнастилом, PS-панелями або касетонами.

Компанія «ПРУШИНЬСКИ» виготовляє стінові касети методом холодного прокату. Виготовляються вони на двох заводах — в Польщі та в Україні. Касети, котрі виготовлені на

цих заводах, мають різні геометричні параметри (див. рис.1.1 та рис.1.3)

Стінові касети виробництва заводу «ПРУШИНЬСКИ» в Україні мають ширину 600 мм (під розмір плитних термоізоляційних матеріалів) та глибину трьох типів 100, 125 та 150 мм (рис.1.1).

Компанія «ПРУШИНЬСКИ» має технологічну можливість виготовляти стартову (цокольну) касету (рис. 1.2), що значно покращує вирішення цокольного вузла та спрощує монтаж

першої (нижньої) касети (рис. 4).

Касети виготовляються зі сталі марки S250+275Zn товщиною 0,7; 0,75; 0,80; 0,88; 0,9 та 1,00 мм. Довжина стінової касети — від 0,5 до 13,6 м.

У країнах Європи збірний сендвіч з використанням несучих стінових касет — це найпопулярніший тип огорожувальної конструкції разом із сендвічем заводського виготовлення, який за співвідношенням „ціна-якість” є найбільш оптимальним.

Рис. 1. Геометричні параметри стінової касети

Рис. 1.1. Стінова касета (українське виробництво)



Рис. 1.2. Стінова касета стартова (українське виробництво)



Рис. 1.3. Стінова касета (польське виробництво)



2. Переваги стінових касет

Огорожувальна конструкція з використанням стінових касет має значні переваги як перед сендвічем заводського виготовлення, так і перед найбільш поширеним в Україні набірним сендвічем (профнастил, паробар'єр, несучий прогон, утеплювач, вітрозахисна плівка, профнастил).

Головні переваги огорожувальних конструкцій з використанням стінових касет:

1) **Швидкість та легкість монтажу**, які досягаються за рахунок того, що

стінова касета одночасно є і внутрішньою поверхню стіни і несучим каркасом для зовнішнього облицювання сендвіч-панелі. Одну стінову касету два монтажника за допомогою шуруповерта або монтажного пістолета можуть змонтувати приблизно за 5-7 хвилин (в залежності від обраного типу кріплення касети до колони).

2) **Високі властивості захисту конструкції від дифузії водяної пари**. Враховуючи те, що металева касета є ідеальним шаром пароізоляції, та в огорожувальній конструкції з несучими касетами

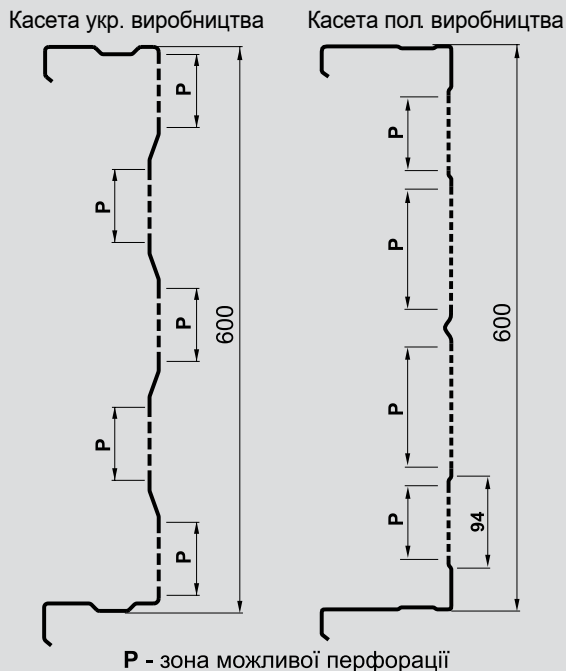
додатково використовуються ущільнювачі трьох видів, немає потреби застосовувати пароізоляційну плівку у цій конструкції.

3) **Естетичність вигляду поверхні касети (внутрішньої стіни) і її стійкість до механічних ушкоджень** (касети виготовляють із металу з мінімальною товщиною 0,75 мм). З внутрішнього боку стіна, виконана з несучих стінових касет, має вигляд практично гладкої білої поверхні.

4) **Мінімальне використання вантажопідійомних механізмів**. На відміну від сендвіч-панелей завод-

Монтаж стінових касет

Рис. 1.4. Приклад можливої перфорації касети



ського виготовлення, під час монтажу стінової конструкції з використанням внутрішніх касет не потрібно використовувати вантажопідійомні механізми.

5) **Неможливість утворення "містків холоду"**. Несучі стінові касети не мають провисання, яке характерне для стінових прогонів. Крім того, в огорожувальній конструкції з використанням стінових касет застосовуються спеціальні термопрокладки. (Див. рис. 2, поз. 4, 5).

6) **Вартість монтажу сендвіч-панелей з використанням стінових касет нижча за вартість монтажу інших видів конструкцій стінового огороження**, тому що не потрібно використовувати додаткові конструкційні елементи, такі як ригелі, прогони

та інші; не потрібно монтувати шар пароізоляції; монтаж утеплення виконується простіше та швидше.

Окремо потрібно зауважити, що однією з суттєвих переваг стінової касети над збірними сендвіч-панелями та панелями заводського виробництва є можливість перфорації касети (див. рис. 1.4), поверхня котрої, в такому разі, не відбиватиме звук як екран, а пропускатиме його через отвори перфорації в тіло утеплювача, який в свою чергу поглинатиме звук. Можливість застосування перфорації касети дуже важлива при будівництві та проектуванні підприємств з підвищеним рівнем шуму (це також стосується будь-яких перфорованих профілів «ПРУШИНЬСКИ»).

3. Монтаж стінових касет

Касети монтується до металевих або залізобетонних колон (рис. 2):

1) монтаж розпочинається з ізоляції касети від колони за допомогою проклеювання двох спеціальних ущільнювачів вертикальних шириною 20 мм (рис. 2, поз. 2) та довжиною 600 мм. Цей ущільнювач повністю повторює геометрію внутрішньої поверхні касети. Вертикальний ущільнювач захищає стінову огорожувальну конструкцію від потрапляння насиченого парою повітря в середину конструкції та виконує роль демпфуючої прокладки;

2) касета кріпиться до колони, кількість кріплень касети до колони залежить від розрахунків, однак рекомендується кріпити в кожній хвилі, яка прилягає до колони, тобто використовувати 3-и самонарізи (3-и точки кріплення) з кожного боку касети;

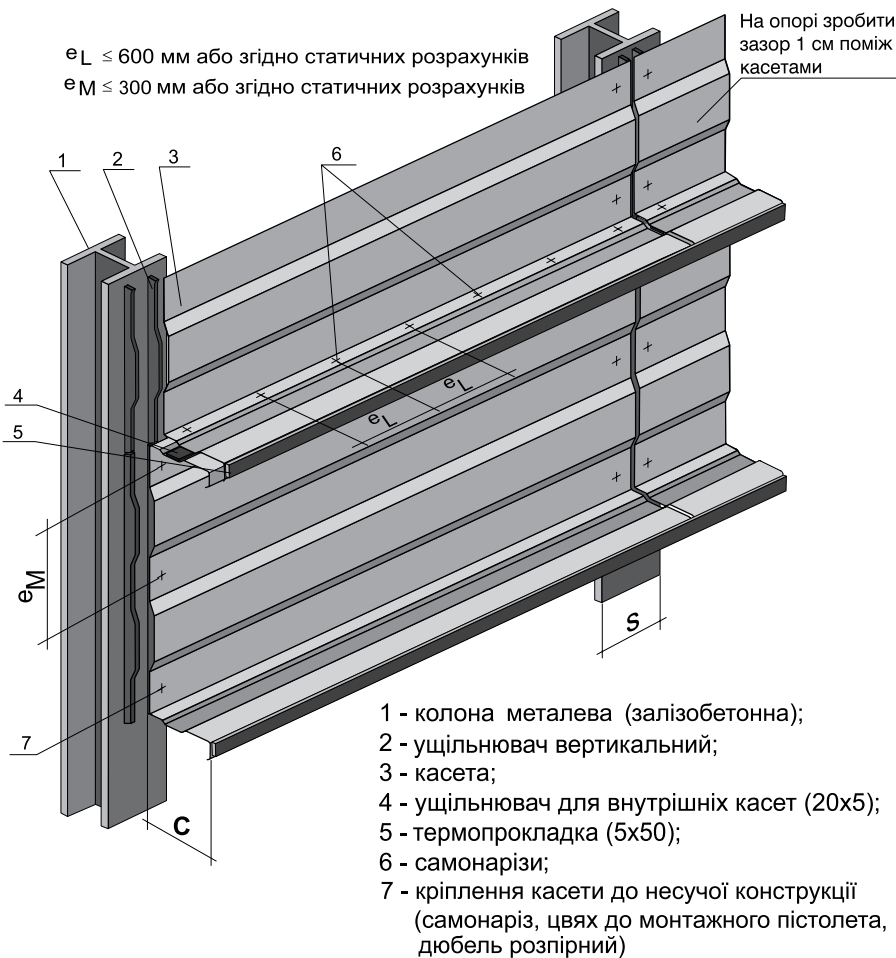
3) між касетами по горизонталі наклеюється ущільнювач для внутрішніх касет шириною 20 мм та товщиною 5 мм (рис. 2, поз. 4) в спеціальну канавку;

4) касети між собою кріпляться самонарізами через кожних 600 мм (рис. 2, поз. 6);

5) для зняття "містка холоду" між касетою та фасадним покриттям на зовнішнє ребро касети наклеюється термопрокладка шириною 50 мм та товщиною 3-8 мм (рис. 2, поз. 5);

6) в касету вкладається утеплювач об'ємною вагою не менше 30 кг/м³* (рис. 3, поз. 3).

Рис. 2. Принципова схема монтажу касет



$e_L \leq 600 \text{ мм}$ або згідно статичних розрахунків
 $e_M \leq 300 \text{ мм}$ або згідно статичних розрахунків

- 1 - колона металева (залізобетонна);
- 2 - ущільнювач вертикальний;
- 3 - касета;
- 4 - ущільнювач для внутрішніх касет (20x5);
- 5 - термопрокладка (5x50);
- 6 - самонарізи;
- 7 - кріплення касети до несучої конструкції (самонаріз, цвях до монтажного пістолета, дюбель розпірний)

* показник для мінеральної (кам'яної) вати. Можливе також використання відповідних скловатних утеплювачів.

Монтаж стінових касет

Утеплювач повинен або точно повторювати розміри касети (для мінеральних плит з об'ємною вагою 50-70 кг/м³) або мати ширину 610 мм (для мінеральних плит з об'ємною вагою 30-45 кг/м³);

7) утеплювач закривається вітрозахисною плівкою (рис. 3, поз. 6); можливо також використовувати утеплювач із захисним шаром зі скловолокна (без використання вітробар'єру);

8) фасадне покриття (профнастил, фасадні панелі, касетони та ін.) кріпиться до касет самонарізами;

9) монтуються усі необхідні добірні елементи.

4. Приклади вирішення викінчень

Нижче наведені приклади стандартних викінчень (рис. 3-7). У деяких ситуаціях потрібно використовувати додаткові нестандартні обробки, це в першу чергу стосується дверних та віконних отворів.

Рис. 3. Приклад вирішення карнизного вузла з використанням водозливної системи

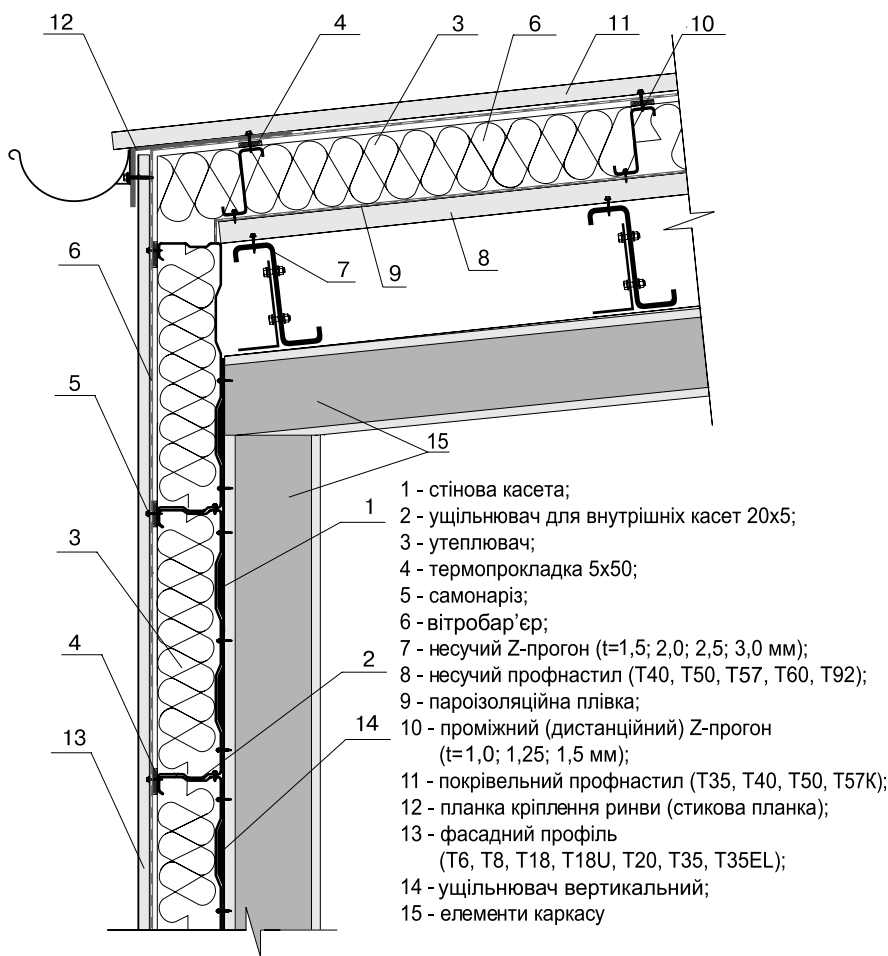
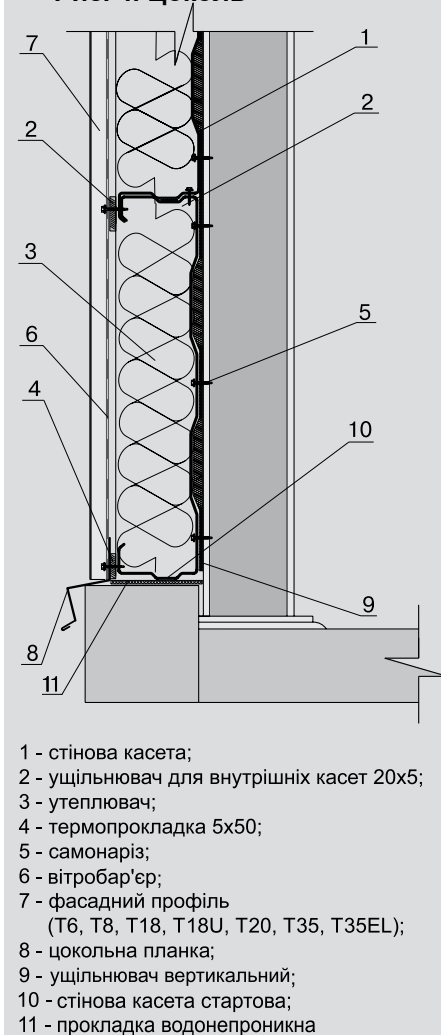


Рис. 4. Цоколь



Базові технічні дані

Стінові касети виготовляються зі сталевих штрипсів з покриттям поліестер 15 та 25 мк.
 Сталь S250+Zn275 у відповідності до EN/10142/1997, товщиною 0,7; 0,75; 0,80; 0,88; 0,9 і 1,00 мм.
 Поверхня металу покрита шаром цинку 275 г/м².

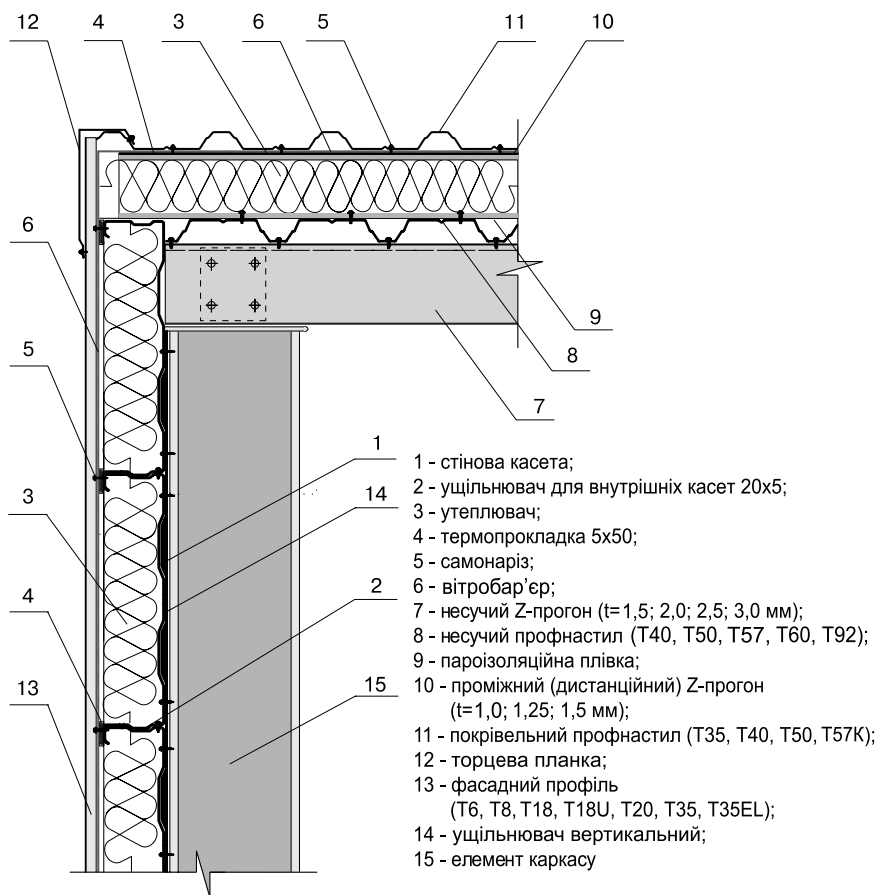
Довжина касети: min 0,5; max 13,6 м.
 Касети можуть застосовуватись згідно вимог:
 ГОСТ 11474-76, пп.1.1, 2.1, 2.3-2.6;
 ДСТУ БВ.2.6-9-95, пп.4.1-4.3;
 ДСТУ БВ.2.7-58-97, п. 4.2.

Увага!

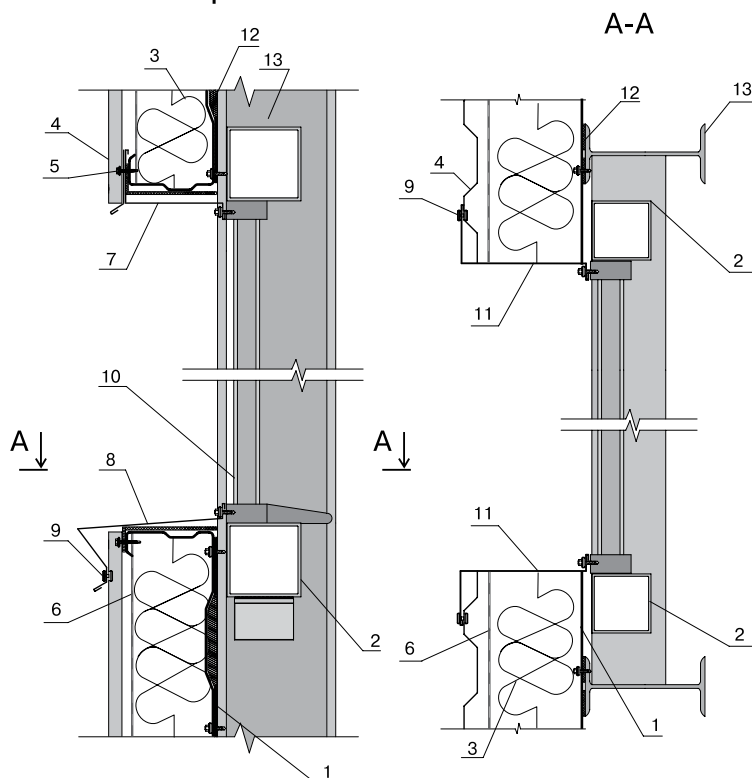
Застосування і спосіб монтажу касет повинні бути узгоджені з проектом і виконуватись у відповідності до цієї інструкції

Монтаж стінових касет

**Рис. 5. Вузол примикання стіни до покрівлі
(приклад вирішення поперечної обробки)**



**Рис. 6. Розміщення віконної рами поза
площиною стінової касети**



Прикінцеві зауваження

1. Для різання касет необхідно застосовувати вібраційні, висічні, а також ручні ножиці.

2. Транспортування касет повинно проводитись автомобілем зі з'ємними стійками, що полегшує завантаження і розвантаження. Касети не повинні виступати за межі автомобіля: це може призвести до ушкодження матеріалу.

3. Кріплення касет ременями повинно здійснюватись по дерев'яному каркасу, в який їх заковано.

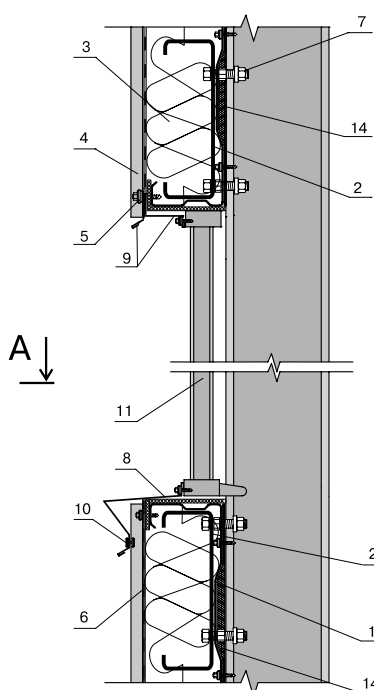
4. Касети у заводській упаковці повинні зберігатись згідно із загальними правилами зберігання, що прийняті компанією «ПРУ-ШИНЬСЬКІ».

5. Дрібні пошкодження покриття під час монтажу необхідно затонувати спеціальною фарбою, перед тим поверхня повинна бути очищена від бруду та пилу.

6. Щоб запобігти ушкодженню поверхні касети, сталі ошурки, що залишилися після різання і закручування самонарізів, мають бути усунуті за допомогою м'якої щітки.

7. Бруд, що з'явився у процесі роботи, повинен бути усунутий із застосуванням нейтральних миючих засобів.

Монтаж стінових касет



Горизонтальний розріз A-A

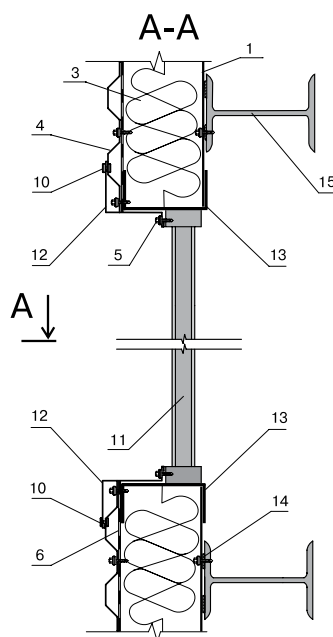


Рис. 7. Розміщення віконної рами в тілі стінової касети

- 1 - стінова касета;
- 2 - С-прогон;
- 3 - утеплювач;
- 4 - фасадний профіль; (Т6, Т8, Т18, Т18U, Т20, Т35, Т35EL);
- 5 - самонаріз;
- 6 - вітробар'єр;
- 7 - кріплення віконних прогонів згідно проекту (болт, самонаріз, дюбель);
- 8 - підвіконна планка;
- 9 - верхня обробка вікна;
- 10 - заклепка;
- 11 - віконний блок;
- 12 - бокова обробка вікна;
- 13 - U-прогон;
- 14 - ущільнювач вертикальний;
- 15 - колона

Підбір додаткових елементів і обробок потрібно здійснювати індивідуально для конкретних архітектурно-конструкційних рішень, узгоджених із замовником.

ТАБЛИЦІ НАВАНТАЖЕНЬ СТІНОВИХ КАСЕТ

У таблицях представлені розрахунки несучої здатності стінових касет, виготовлених на заводі компанії «ПРУШИНЬСЬКІ» в Україні, шириною 600 мм; глибиною 100, 125 і 150 мм; та товщиною: 0,75; 0,8; 0,88 і 1,00 мм.

Розрахункова схема роботи стінових касет — 1- та 2-пролітна балка. У таблицях наведено розрахункове навантаження для першого граничного стану, що виражає граничну несучу здатність; та характерне навантаження для другого граничного стану, що відповідає гранично допустимому прогину.

У розрахунках прийнята ширина крайніх опор — 60 мм, середніх (при 2-пролітній схемі опирання) — 300 мм.

Увага!

Навантаження для розрахунку несучої здатності було прикладене з зовнішньої сторони касети. Подана в таблицях несуча

здатність була розрахована для касети, яка окремо прикріплена до колони і облицьована із зовнішньої сторони стіновим профнастилом, котрий прикріплений до касети самонарізами з кроком 300 мм.

Необхідно зауважити, що вітрове навантаження буде сприйматись двома горизонтальними полицками касет одночасно, так як вони з'єднуються між собою по довжині у замок та закріплені самонарізами через 600 мм. Тому несуча здатність огорожувальної конструкції загалом буде вища, ніж подана у таблицях навантажень.

Рекомендації

Ці навантаження розраховані при кріпленні касет відповідно до «Інструкції з монтажу стінових касет» компанії «ПРУШИНЬСЬКІ».

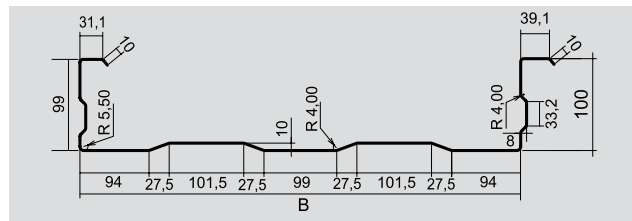
У випадку відступу від вищевказаних умов, навантаження при підборі касет по таблицях повинні бути збільшені до 50%.

Матеріали, використані при розрахунках таблиць:

- 1) Технічні умови ІТВ АТ-15-3464/98.
- 2) EN-10142+A1 (листопад 1997) — низьковуглеродна сталь. Штрипс і листи, оцинковані безперервним гарячим способом (безперервним термоцинкуванням) до холодної пластичної обробки.
- 3) У статичному аналізі несучої здатності прийнята сталь згідно EN-10142+A.
- 4) Eurocode 3. Design of steel structures ENU 1993-1-3. General rules // Єврокод 3. Дизайн сталевих конструкцій ENU 1993-1-3. Загальні правила.
- 5) Брудка Я., Любінські М.: Легкі сталеві конструкції., Варшава 1978.
- 6) Брудка Я. Складчасті листи в сталевому будівництві., Варшава 1999.
- 7) Директивне обчислення і проектування сталевих конструкцій з прогонів., Варшава, 1980.

КАСЕТА 600/100 (Укр)

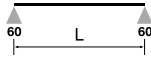
покриття: поліестер – товщ. 15 і 25 мк, оцинк – 275 г/м²;
 довжина, min: 0,5 м;
 довжина, max: 13,6 м;
 матеріал: S 250 GD + Z 275 г/м² EN 10147
 DX 51D + Z 275 г/м² EN 10142



ПОЗИЦІЯ:

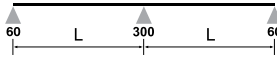
- 1) гранична несуча здатність;
- 2) несуча здатність при прогині (L/150)
- 3) несуча здатність при прогині (L/200)

1-ПРОЛІТНА СХЕМА ОПИРАННЯ



Товщина, мм	Вага, кН/м	Момент інерції Ix(см ⁴), min/max	Позиція	Допустиме рівномірно розподілене навантаження кН/м ² при відстані між опорами L													
				3,00	3,50	4,00	4,50	5,00	5,50	6,00	6,50	7,00	7,50	8,00	8,50	9,00	9,50
0,75	0,090	170,01 187,88	1	1,41	1,21	1,06	0,91	0,74	0,61	0,51	0,44	0,38	0,33	0,29	0,26	0,23	0,21
			2	1,41	1,21	1,06	0,91	0,74	0,61	0,51	0,41	0,33	0,27	0,23	0,19	0,16	0,14
			3	1,41	1,21	1,06	0,91	0,68	0,52	0,40	0,32	0,26	0,21	0,17	0,14	0,12	0,10
0,80	0,096	186,70 202,54	1	1,65	1,41	1,24	1,00	0,81	0,67	0,56	0,48	0,41	0,36	0,32	0,28	0,25	0,23
			2	1,65	1,41	1,24	1,00	0,81	0,67	0,56	0,45	0,36	0,30	0,24	0,21	0,17	0,15
			3	1,65	1,41	1,24	1,00	0,74	0,56	0,43	0,34	0,28	0,22	0,18	0,15	0,13	0,11
0,88	0,106	210,05 223,59	1	2,02	1,73	1,43	1,14	0,92	0,76	0,64	0,55	0,47	0,41	0,36	0,32	0,29	0,26
			2	2,02	1,73	1,43	1,14	0,92	0,76	0,63	0,50	0,40	0,33	0,27	0,23	0,19	0,16
			3	2,02	1,73	1,43	1,11	0,82	0,62	0,48	0,38	0,30	0,25	0,20	0,17	0,14	0,12
1,00	0,120	241,83 250,34	1	2,59	2,16	1,66	1,32	1,07	0,89	0,75	0,64	0,55	0,48	0,42	0,38	0,34	0,30
			2	2,59	2,16	1,66	1,32	1,07	0,89	0,71	0,56	0,45	0,37	0,30	0,25	0,21	0,18
			3	2,59	2,16	1,66	1,24	0,91	0,69	0,53	0,42	0,34	0,28	0,23	0,19	0,16	0,14

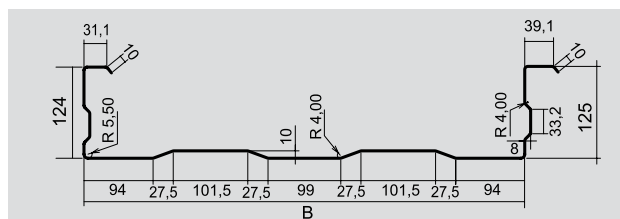
2-ПРОЛІТНА СХЕМА ОПИРАННЯ



Товщина, мм	Вага, кН/м	Момент інерції Ix(см ⁴), min/max	Позиція	Допустиме рівномірно розподілене навантаження кН/м ² при відстані між опорами L													
				3,00	3,50	4,00	4,50	5,00	5,50	6,00	6,50	7,00	7,50	8,00	8,50	9,00	9,50
0,75	0,090	170,01 187,88	1	1,82	1,41	1,13	0,92	0,77	0,65	0,56	0,48	0,42	0,37	0,32	0,29	0,25	0,23
			2	1,82	1,41	1,13	0,92	0,77	0,65	0,56	0,48	0,42	0,37	0,32	0,29	0,25	0,23
			3	1,82	1,41	1,13	0,92	0,77	0,65	0,56	0,48	0,42	0,37	0,32	0,29	0,25	0,23
0,80	0,096	186,70 202,54	1	2,02	1,56	1,24	1,01	0,84	0,71	0,61	0,53	0,46	0,40	0,35	0,31	0,28	0,25
			2	2,02	1,56	1,24	1,01	0,84	0,71	0,61	0,53	0,46	0,40	0,35	0,31	0,28	0,25
			3	2,02	1,56	1,24	1,01	0,84	0,71	0,61	0,53	0,46	0,40	0,35	0,31	0,28	0,25
0,88	0,106	210,05 223,59	1	2,33	1,79	1,42	1,16	0,96	0,81	0,69	0,59	0,51	0,44	0,39	0,35	0,31	0,28
			2	2,33	1,79	1,42	1,16	0,96	0,81	0,69	0,59	0,51	0,44	0,39	0,35	0,31	0,28
			3	2,33	1,79	1,42	1,16	0,96	0,81	0,69	0,59	0,51	0,44	0,39	0,35	0,31	0,28
1,00	0,120	241,83 250,34	1	2,80	2,15	1,70	1,38	1,15	0,96	0,81	0,69	0,60	0,52	0,46	0,40	0,36	0,32
			2	2,80	2,15	1,70	1,38	1,15	0,96	0,81	0,69	0,60	0,52	0,46	0,40	0,36	0,32
			3	2,80	2,15	1,70	1,38	1,15	0,96	0,81	0,69	0,60	0,52	0,46	0,40	0,36	0,32

КАСЕТА 600/125 (Укр)

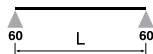
покриття: поліестер – товщ. 15 і 25 мк, оцинк – 275 г/м²;
 довжина, min: 0,5 м;
 довжина, max: 13,6 м;
 матеріал: S 250 GD + Z 275 г/м² EN 10147
 DX 51D + Z 275 г/м² EN 10142



ПОЗИЦІЯ:

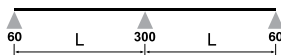
- 1) гранична несуча здатність;
- 2) несуча здатність при прогині (L/150)
- 3) несуча здатність при прогині (L/200)

1-ПРОЛІТНА СХЕМА ОПИРАННЯ



Товщина, мм	Вага, кН/м	Момент інерції Ix(см ⁴), min/max	Позиція	Допустиме рівномірно розподілене навантаження кН/м ² при відстані між опорами L													
				3,00	3,50	4,00	4,50	5,00	5,50	6,00	6,50	7,00	7,50	8,00	8,50	9,00	9,50
0,75	0,095	170,01 187,88	1	1,41	1,21	1,06	0,94	0,84	0,76	0,64	0,54	0,47	0,41	0,36	0,32	0,28	0,26
			2	1,41	1,21	1,06	0,94	0,84	0,76	0,64	0,54	0,47	0,41	0,35	0,29	0,25	0,21
			3	1,41	1,21	1,06	0,94	0,84	0,76	0,62	0,49	0,40	0,33	0,27	0,23	0,20	0,17
0,80	0,101	186,70 202,54	1	1,65	1,41	1,24	1,10	0,99	0,84	0,71	0,61	0,52	0,46	0,40	0,36	0,32	0,28
			2	1,65	1,41	1,24	1,10	0,99	0,84	0,71	0,61	0,52	0,46	0,38	0,32	0,27	0,24
			3	1,65	1,41	1,24	1,10	0,99	0,84	0,67	0,54	0,44	0,36	0,30	0,25	0,21	0,18
0,88	0,111	210,05 223,59	1	2,02	1,73	1,52	1,35	1,19	0,98	0,83	0,71	0,61	0,53	0,47	0,42	0,37	0,33
			2	2,02	1,73	1,52	1,35	1,19	0,98	0,83	0,71	0,61	0,52	0,44	0,37	0,31	0,27
			3	2,02	1,73	1,52	1,35	1,19	0,98	0,76	0,61	0,49	0,40	0,33	0,28	0,24	0,20
1,00	0,127	241,83 250,34	1	2,59	2,22	1,94	1,73	1,41	1,17	0,99	0,85	0,73	0,64	0,56	0,50	0,45	0,40
			2	2,59	2,22	1,94	1,73	1,41	1,17	0,99	0,85	0,73	0,60	0,50	0,42	0,36	0,31
			3	2,59	2,22	1,94	1,73	1,41	1,11	0,87	0,69	0,56	0,46	0,38	0,32	0,27	0,23

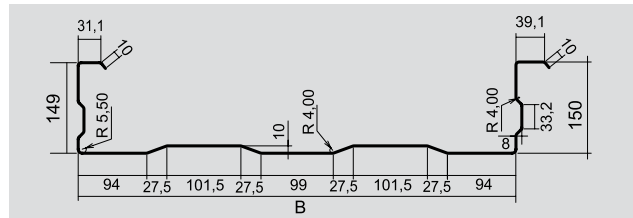
2-ПРОЛІТНА СХЕМА ОПИРАННЯ



Товщина, мм	Вага, кН/м	Момент інерції Ix(см ⁴), min/max	Позиція	Допустиме рівномірно розподілене навантаження кН/м ² при відстані між опорами L													
				3,00	3,50	4,00	4,50	5,00	5,50	6,00	6,50	7,00	7,50	8,00	8,50	9,00	9,50
0,75	0,095	170,01 187,88	1	1,88	1,61	1,38	1,14	0,96	0,81	0,70	0,61	0,54	0,48	0,42	0,38	0,34	0,31
			2	1,88	1,61	1,38	1,14	0,96	0,81	0,70	0,61	0,54	0,48	0,42	0,38	0,34	0,31
			3	1,88	1,61	1,38	1,14	0,96	0,81	0,70	0,61	0,54	0,48	0,42	0,38	0,34	0,31
0,80	0,101	186,70 202,54	1	2,20	1,88	1,54	1,26	1,06	0,90	0,77	0,67	0,59	0,52	0,47	0,42	0,38	0,34
			2	2,20	1,88	1,54	1,26	1,06	0,90	0,77	0,67	0,59	0,52	0,47	0,42	0,38	0,34
			3	2,20	1,88	1,54	1,26	1,06	0,90	0,77	0,67	0,59	0,52	0,47	0,42	0,38	0,34
0,88	0,111	210,05 223,59	1	2,69	2,22	1,78	1,46	1,22	1,03	0,89	0,77	0,67	0,60	0,53	0,47	0,42	0,38
			2	2,69	2,22	1,78	1,46	1,22	1,03	0,89	0,77	0,67	0,60	0,53	0,47	0,42	0,38
			3	2,69	2,22	1,78	1,46	1,22	1,03	0,89	0,77	0,67	0,60	0,53	0,47	0,42	0,38
1,00	0,127	241,83 250,34	1	3,45	2,68	2,15	1,75	1,46	1,24	1,06	0,92	0,80	0,71	0,63	0,56	0,49	0,44
			2	3,45	2,68	2,15	1,75	1,46	1,24	1,06	0,92	0,80	0,71	0,63	0,56	0,49	0,44
			3	3,45	2,68	2,15	1,75	1,46	1,24	1,06	0,92	0,80	0,71	0,63	0,56	0,49	0,44

КАСЕТА 600/150 (Укр)

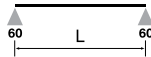
покриття: поліестер – товщ. 15 і 25 мк, оцинк – 275 г/м²;
 довжина, min: 0,5 м;
 довжина, max: 13,6 м;
 матеріал: S 250 GD + Z 275 г/м² EN 10147
 DX 51D + Z 275 г/м² EN 10142



ПОЗИЦІЯ:

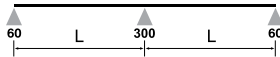
- 1) гранична несуча здатність;
- 2) несуча здатність при прогині (L/150)
- 3) несуча здатність при прогині (L/200)

1-ПРОЛІТНА СХЕМА ОПИРАННЯ



Товщина, мм	Вага, кН/м	Момент інерції Ix(см ⁴), min/max	Позиція	Допустиме рівномірно розподілене навантаження кН/м ² при відстані між опорами L													
				3,00	3,50	4,00	4,50	5,00	5,50	6,00	6,50	7,00	7,50	8,00	8,50	9,00	9,50
0,75	0,099	170,01 187,88	1	1,41	1,21	1,06	0,94	0,84	0,77	0,70	0,61	0,53	0,46	0,40	0,36	0,32	0,29
			2	1,41	1,21	1,06	0,94	0,84	0,77	0,70	0,61	0,53	0,46	0,40	0,36	0,32	0,28
			3	1,41	1,21	1,06	0,94	0,84	0,77	0,70	0,61	0,53	0,44	0,36	0,31	0,26	0,22
0,80	0,106	186,70 202,54	1	1,65	1,41	1,24	1,10	0,99	0,90	0,82	0,70	0,60	0,52	0,46	0,41	0,37	0,33
			2	1,65	1,41	1,24	1,10	0,99	0,90	0,82	0,70	0,60	0,52	0,46	0,41	0,37	0,32
			3	1,65	1,41	1,24	1,10	0,99	0,90	0,82	0,70	0,59	0,49	0,41	0,34	0,29	0,25
0,88	0,117	210,05 223,59	1	2,02	1,73	1,52	1,35	1,21	1,10	0,96	0,82	0,71	0,62	0,54	0,48	0,43	0,39
			2	2,02	1,73	1,52	1,35	1,21	1,10	0,96	0,82	0,71	0,62	0,54	0,48	0,43	0,37
			3	2,02	1,73	1,52	1,35	1,21	1,10	0,96	0,82	0,67	0,55	0,46	0,39	0,33	0,28
1,00	0,133	241,83 250,34	1	2,59	2,22	1,94	1,73	1,55	1,35	1,14	0,98	0,85	0,74	0,65	0,58	0,52	0,47
			2	2,59	2,22	1,94	1,73	1,55	1,35	1,14	0,98	0,85	0,74	0,65	0,58	0,49	0,42
			3	2,59	2,22	1,94	1,73	1,55	1,35	1,14	0,94	0,77	0,63	0,53	0,44	0,38	0,32

2-ПРОЛІТНА СХЕМА ОПИРАННЯ



Товщина, мм	Вага, кН/м	Момент інерції Ix(см ⁴), min/max	Позиція	Допустиме рівномірно розподілене навантаження кН/м ² при відстані між опорами L													
				3,00	3,50	4,00	4,50	5,00	5,50	6,00	6,50	7,00	7,50	8,00	8,50	9,00	9,50
0,75	0,099	170,01 187,88	1	1,88	1,61	1,41	1,25	1,13	0,97	0,84	0,74	0,65	0,58	0,52	0,46	0,42	0,38
			2	1,88	1,61	1,41	1,25	1,13	0,97	0,84	0,74	0,65	0,58	0,52	0,46	0,42	0,38
			3	1,88	1,61	1,41	1,25	1,13	0,97	0,84	0,74	0,65	0,58	0,52	0,46	0,42	0,38
0,80	0,106	186,70 202,54	1	2,20	1,88	1,65	1,46	1,26	1,08	0,93	0,81	0,72	0,64	0,57	0,51	0,46	0,42
			2	2,20	1,88	1,65	1,46	1,26	1,08	0,93	0,81	0,72	0,64	0,57	0,51	0,46	0,42
			3	2,20	1,88	1,65	1,46	1,26	1,08	0,93	0,81	0,72	0,64	0,57	0,51	0,46	0,42
0,88	0,117	210,05 223,59	1	2,69	2,31	2,02	1,74	1,46	1,25	1,07	0,94	0,82	0,73	0,65	0,59	0,53	0,48
			2	2,69	2,31	2,02	1,74	1,46	1,25	1,07	0,94	0,82	0,73	0,65	0,59	0,53	0,48
			3	2,69	2,31	2,02	1,74	1,46	1,25	1,07	0,94	0,82	0,73	0,65	0,59	0,53	0,48
1,00	0,133	241,83 250,34	1	3,45	2,96	2,56	2,11	1,77	1,50	1,29	1,13	0,99	0,88	0,78	0,70	0,63	0,57
			2	3,45	2,96	2,56	2,11	1,77	1,50	1,29	1,13	0,99	0,88	0,78	0,70	0,63	0,57
			3	3,45	2,96	2,56	2,11	1,77	1,50	1,29	1,13	0,99	0,88	0,78	0,70	0,63	0,57

КАСЕТА 600/100 (Пол)

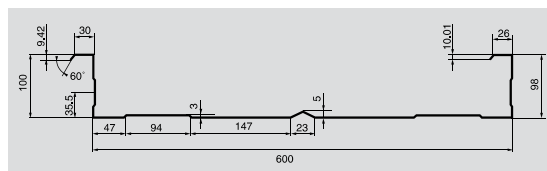
покриття: поліестер – товщ. 15 і 25 мк,
оцинк – 275 г/м²;

довжина, min: 1,5 м;

довжина, max: 13,6 м;

матеріал: S 250 GD + Z 275 г/м² EN 10147

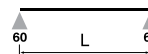
DX 51D + Z 275 г/м² EN 10142



ПОЗИЦІЯ:

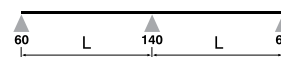
- 1) гранична несуча здатність;
- 2) несуча здатність при прогині (L/150)
- 3) несуча здатність при прогині (L/200)

1-ПРОЛІТНА СХЕМА ОПИРАННЯ



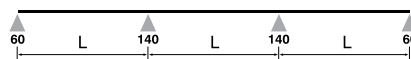
Товщина мм	Вага кН/м ²	Позиція	Допустиме рівномірно розподілене навантаження кН/м ² при відстані між опорами L												
			2,5м	3,0м	3,5м	4,0м	4,5м	5,0м	5,5м	6,0м	6,5м	7,0м	7,5м	8,0м	8,5м
0,70	0,081	1	2,26	1,56	1,14	0,87	0,69	0,55	0,46	0,38	0,32	0,28	0,24	0,21	0,18
		2	2,26	1,56	1,14	0,87	0,69	0,55	0,46	0,37	0,29	0,23	0,19	0,15	0,13
		3	2,26	1,56	1,14	0,87	0,66	0,48	0,36	0,28	0,22	0,17	0,14	0,11	0,09
0,75	0,087	1	2,47	1,71	1,26	0,96	0,75	0,61	0,50	0,42	0,35	0,30	0,26	0,23	0,20
		2	2,47	1,71	1,26	0,96	0,75	0,61	0,50	0,41	0,32	0,26	0,21	0,17	0,14
		3	2,47	1,71	1,26	0,96	0,73	0,53	0,40	0,31	0,24	0,19	0,15	0,13	0,10
0,88	0,102	1	3,05	2,11	1,55	1,18	0,93	0,75	0,62	0,52	0,44	0,38	0,33	0,29	0,25
		2	3,05	2,11	1,55	1,18	0,93	0,75	0,62	0,51	0,40	0,32	0,26	0,21	0,18
		3	3,05	2,11	1,55	1,18	0,92	0,67	0,50	0,38	0,30	0,24	0,19	0,16	0,13
1,00	0,116	1	3,62	2,51	1,84	1,41	1,11	0,90	0,74	0,62	0,52	0,45	0,39	0,34	0,30
		2	3,62	2,51	1,84	1,41	1,11	0,90	0,74	0,62	0,48	0,39	0,31	0,26	0,21
		3	3,62	2,51	1,84	1,41	1,10	0,80	0,60	0,46	0,36	0,29	0,23	0,19	0,16
1,25	0,145	1	4,81	3,34	2,45	1,87	1,48	1,19	0,98	0,83	0,70	0,60	0,52	0,46	0,40
		2	4,81	3,34	2,45	1,87	1,48	1,19	0,98	0,83	0,66	0,53	0,43	0,35	0,29
		3	4,81	3,34	2,45	1,87	1,48	1,09	0,82	0,63	0,49	0,39	0,32	0,26	0,22
1,50	0,174	1	5,99	4,16	3,05	2,33	1,84	1,49	1,23	1,03	0,88	0,75	0,65	0,57	0,51
		2	5,99	4,16	3,05	2,33	1,84	1,49	1,23	1,03	0,83	0,67	0,54	0,45	0,37
		3	5,99	4,16	3,05	2,33	1,84	1,38	1,03	0,80	0,62	0,50	0,40	0,33	0,28

2-ПРОЛІТНА СХЕМА ОПИРАННЯ



Товщина мм	Вага кН/м ²	Позиція	Допустиме рівномірно розподілене навантаження кН/м ² при відстані між опорами L												
			2,5м	3,0м	3,5м	4,0м	4,5м	5,0м	5,5м	6,0м	6,5м	7,0м	7,5м	8,0м	8,5м
0,70	0,081	1	1,76	1,29	0,99	0,79	0,64	0,53	0,44	0,38	0,32	0,27	0,24	0,21	0,18
		2	1,76	1,29	0,99	0,79	0,64	0,53	0,44	0,38	0,32	0,27	0,24	0,21	0,18
		3	1,76	1,29	0,99	0,79	0,64	0,53	0,44	0,38	0,32	0,27	0,24	0,21	0,18
0,75	0,087	1	2,17	1,58	1,20	0,94	0,74	0,60	0,49	0,41	0,35	0,30	0,26	0,23	0,20
		2	2,17	1,58	1,20	0,94	0,74	0,60	0,49	0,41	0,35	0,30	0,26	0,23	0,20
		3	2,17	1,58	1,20	0,94	0,74	0,60	0,49	0,41	0,35	0,30	0,26	0,23	0,20
0,88	0,102	1	2,47	1,82	1,39	1,10	0,89	0,74	0,62	0,52	0,44	0,38	0,33	0,29	0,25
		2	2,47	1,82	1,39	1,10	0,89	0,74	0,62	0,52	0,44	0,38	0,33	0,29	0,25
		3	2,47	1,82	1,39	1,10	0,89	0,74	0,62	0,52	0,44	0,38	0,33	0,29	0,25
1,00	0,116	1	3,00	2,19	1,68	1,33	1,07	0,89	0,73	0,62	0,52	0,45	0,39	0,34	0,30
		2	3,00	2,19	1,68	1,33	1,07	0,89	0,73	0,62	0,52	0,45	0,39	0,34	0,30
		3	3,00	2,19	1,68	1,33	1,07	0,89	0,73	0,62	0,52	0,45	0,39	0,34	0,30
1,25	0,145	1	4,13	3,01	2,30	1,81	1,46	1,19	0,98	0,82	0,70	0,60	0,52	0,46	0,40
		2	4,13	3,01	2,30	1,81	1,46	1,19	0,98	0,82	0,70	0,60	0,52	0,46	0,40
		3	4,13	3,01	2,30	1,81	1,46	1,19	0,98	0,82	0,70	0,60	0,52	0,46	0,40
1,50	0,174	1	5,30	3,85	2,93	2,31	1,83	1,48	1,22	1,03	0,87	0,75	0,65	0,57	0,51
		2	5,30	3,85	2,93	2,31	1,83	1,48	1,22	1,03	0,87	0,75	0,65	0,57	0,51
		3	5,30	3,85	2,93	2,31	1,83	1,48	1,22	1,03	0,87	0,75	0,65	0,57	0,51

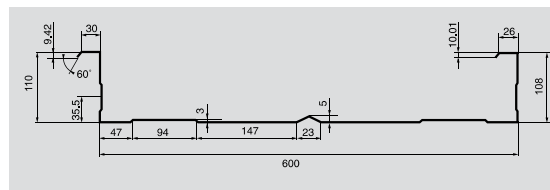
3-ПРОЛІТНА СХЕМА ОПИРАННЯ



Товщина мм	Вага кН/м ²	Позиція	Допустиме рівномірно розподілене навантаження кН/м ² при відстані між опорами L												
			2,5м	3,0м	3,5м	4,0м	4,5м	5,0м	5,5м	6,0м	6,5м	7,0м	7,5м	8,0м	8,5м
0,70	0,081	1	2,26	1,67	1,28	1,02	0,82	0,68	0,57	0,48	0,40	0,35	0,30	0,26	0,23
		2	2,26	1,67	1,28	1,02	0,82	0,68	0,57	0,48	0,40	0,35	0,30	0,26	0,23
		3	2,26	1,67	1,28	1,02	0,82	0,68	0,57	0,48	0,40	0,33	0,27	0,22	0,18
0,75	0,087	1	2,58	1,89	1,44	1,14	0,92	0,76	0,62	0,52	0,44	0,38	0,33	0,29	0,25
		2	2,58	1,89	1,44	1,14	0,92	0,76	0,62	0,52	0,44	0,38	0,33	0,29	0,25
		3	2,58	1,89	1,44	1,14	0,92	0,76	0,62	0,52	0,44	0,37	0,30	0,24	0,20
0,88	0,102	1	3,17	2,33	1,79	1,41	1,15	0,94	0,77	0,65	0,55	0,47	0,41	0,36	0,32
		2	3,17	2,33	1,79	1,41	1,15	0,94	0,77	0,65	0,55	0,47	0,41	0,36	0,32
		3	3,17	2,33	1,79	1,41	1,15	0,94	0,77	0,65	0,55	0,46	0,38	0,31	0,26
1,00	0,116	1	3,83	2,82	2,15	1,70	1,38	1,12	0,92	0,77	0,66	0,56	0,49	0,43	0,38
		2	3,83	2,82	2,15	1,70	1,38	1,12	0,92	0,77	0,66	0,56	0,49	0,43	0,38
		3	3,83	2,82	2,15	1,70	1,38	1,12	0,92	0,77	0,66	0,56	0,45	0,37	0,31
1,25	0,145	1	5,27	3,86	2,94	2,32	1,84	1,49	1,23	1,03	0,88	0,75	0,66	0,58	0,51
		2	5,27	3,86	2,94	2,32	1,84	1,49	1,23	1,03	0,88	0,75	0,66	0,58	0,51
		3	5,27	3,86	2,94	2,32	1,84	1,49	1,23	1,03	0,88	0,75	0,61	0,50	0,42
1,50	0,174	1	6,76	4,93	3,75	2,90	2,29	1,86	1,53	1,29	1,09	0,94	0,82	0,72	0,64
		2	6,76	4,93	3,75	2,90	2,29	1,86	1,53	1,29	1,09	0,94	0,82	0,72	0,64
		3	6,76	4,93	3,75	2,90	2,29	1,86	1,53	1,29	1,09	0,94	0,78	0,64	0,53

КАСЕТА 600/110 (Пол)

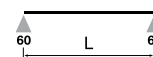
покриття: поліестер – товщ. 15 і 25 мк,
оцинк – 275 г/м²;
довжина, min: 1,5 м;
довжина, max: 13,6 м;
матеріал: S 250 GD + Z 275 г/м² EN 10147
DX 51D + Z 275 г/м² EN 10142



ПОЗИЦІЯ:

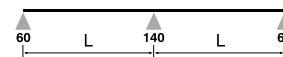
- 1) гранична несуча здатність;
- 2) несуча здатність при прогині (L/150)
- 3) несуча здатність при прогині (L/200)

1-ПРОЛІТНА СХЕМА ОПИРАННЯ



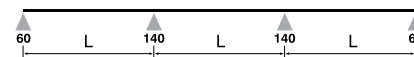
Товщина мм	Вага кН/м ²	Позиція	Допустиме рівномірно розподілене навантаження кН/м ² при відстані між опорами L												
			2,5м	3,0м	3,5м	4,0м	4,5м	5,0м	5,5м	6,0м	6,5м	7,0м	7,5м	8,0м	8,5м
0,70	0,083	1	2,49	1,72	1,26	0,96	0,76	0,61	0,50	0,42	0,35	0,30	0,26	0,23	0,20
		2	2,49	1,72	1,26	0,96	0,76	0,61	0,50	0,42	0,35	0,28	0,23	0,19	0,16
		3	2,49	1,72	1,26	0,96	0,76	0,59	0,44	0,34	0,26	0,21	0,17	0,14	0,12
0,75	0,089	1	2,73	1,89	1,39	1,06	0,83	0,67	0,55	0,46	0,39	0,33	0,29	0,25	0,22
		2	2,73	1,89	1,39	1,06	0,83	0,67	0,55	0,46	0,39	0,31	0,25	0,21	0,17
		3	2,73	1,89	1,39	1,06	0,83	0,65	0,49	0,37	0,29	0,23	0,19	0,15	0,13
0,88	0,104	1	3,38	2,34	1,72	1,31	1,03	0,83	0,69	0,57	0,49	0,42	0,36	0,32	0,28
		2	3,38	2,34	1,72	1,31	1,03	0,83	0,69	0,57	0,49	0,39	0,32	0,26	0,22
		3	3,38	2,34	1,72	1,31	1,03	0,81	0,61	0,47	0,37	0,29	0,24	0,20	0,16
1,00	0,118	1	4,03	2,80	2,05	1,57	1,23	1,00	0,82	0,69	0,58	0,50	0,43	0,38	0,34
		2	4,03	2,80	2,05	1,57	1,23	1,00	0,82	0,69	0,58	0,47	0,38	0,32	0,26
		3	4,03	2,80	2,05	1,57	1,23	0,98	0,74	0,57	0,44	0,35	0,29	0,24	0,20
1,25	0,148	1	5,40	3,75	2,75	2,10	1,66	1,34	1,11	0,93	0,79	0,68	0,59	0,51	0,45
		2	5,40	3,75	2,75	2,10	1,66	1,34	1,11	0,93	0,79	0,65	0,53	0,43	0,36
		3	5,40	3,75	2,75	2,10	1,66	1,34	1,01	0,77	0,61	0,49	0,39	0,32	0,27
1,50	0,178	1	6,77	4,70	3,45	2,64	2,08	1,68	1,39	1,16	0,99	0,85	0,74	0,65	0,57
		2	6,77	4,70	3,45	2,64	2,08	1,68	1,39	1,16	0,99	0,83	0,67	0,55	0,46
		3	6,77	4,70	3,45	2,64	2,08	1,68	1,28	0,99	0,77	0,62	0,50	0,41	0,34

2-ПРОЛІТНА СХЕМА ОПИРАННЯ



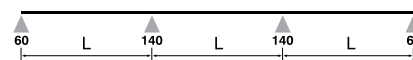
Товщина мм	Вага кН/м ²	Позиція	Допустиме рівномірно розподілене навантаження кН/м ² при відстані між опорами L												
			2,5м	3,0м	3,5м	4,0м	4,5м	5,0м	5,5м	6,0м	6,5м	7,0м	7,5м	8,0м	8,5м
0,70	0,083	1	1,87	1,38	1,06	0,84	0,69	0,57	0,48	0,41	0,35	0,30	0,26	0,23	0,20
		2	1,87	1,38	1,06	0,84	0,69	0,57	0,48	0,41	0,35	0,30	0,26	0,23	0,20
		3	1,87	1,38	1,06	0,84	0,69	0,57	0,48	0,41	0,35	0,30	0,26	0,23	0,20
0,75	0,089	1	2,25	1,63	1,24	0,98	0,78	0,63	0,52	0,43	0,37	0,31	0,27	0,24	0,21
		2	2,25	1,63	1,24	0,98	0,78	0,63	0,52	0,43	0,37	0,31	0,27	0,24	0,21
		3	2,25	1,63	1,24	0,98	0,78	0,63	0,52	0,43	0,37	0,31	0,27	0,24	0,21
0,88	0,104	1	2,64	1,95	1,50	1,19	0,96	0,80	0,67	0,57	0,49	0,42	0,36	0,32	0,28
		2	2,64	1,95	1,50	1,19	0,96	0,80	0,67	0,57	0,49	0,42	0,36	0,32	0,28
		3	2,64	1,95	1,50	1,19	0,96	0,80	0,67	0,57	0,49	0,42	0,36	0,32	0,28
1,00	0,118	1	3,21	2,36	1,81	1,44	1,17	0,96	0,81	0,68	0,58	0,50	0,43	0,38	0,33
		2	3,21	2,36	1,81	1,44	1,17	0,96	0,81	0,68	0,58	0,50	0,43	0,38	0,33
		3	3,21	2,36	1,81	1,44	1,17	0,96	0,81	0,68	0,58	0,50	0,43	0,38	0,33
1,25	0,148	1	4,47	3,27	2,50	1,98	1,60	1,33	1,10	0,92	0,78	0,67	0,59	0,51	0,45
		2	4,47	3,27	2,50	1,98	1,60	1,33	1,10	0,92	0,78	0,67	0,59	0,51	0,45
		3	4,47	3,27	2,50	1,98	1,60	1,33	1,10	0,92	0,78	0,67	0,59	0,51	0,45
1,50	0,178	1	5,77	4,22	3,22	2,54	2,05	1,67	1,38	1,16	0,99	0,85	0,74	0,65	0,57
		2	5,77	4,22	3,22	2,54	2,05	1,67	1,38	1,16	0,99	0,85	0,74	0,65	0,57
		3	5,77	4,22	3,22	2,54	2,05	1,67	1,38	1,16	0,99	0,85	0,74	0,65	0,57

3-ПРОЛІТНА СХЕМА ОПИРАННЯ



Товщина мм	Вага кН/м ²	Позиція	Допустиме рівномірно розподілене навантаження кН/м ² при відстані між опорами L												
			2,5м	3,0м	3,5м	4,0м	4,5м	5,0м	5,5м	6,0м	6,5м	7,0м	7,5м	8,0м	8,5м
0,70	0,083	1	2,40	1,78	1,37	1,09	0,89	0,74	0,62	0,53	0,45	0,38	0,33	0,29	0,25
		2	2,40	1,78	1,37	1,09	0,89	0,74	0,62	0,53	0,45	0,38	0,33	0,29	0,25
		3	2,40	1,78	1,37	1,09	0,89	0,74	0,62	0,53	0,45	0,38	0,33	0,27	0,23
0,75	0,089	1	2,66	2,03	1,55	1,23	0,99	0,82	0,69	0,58	0,49	0,42	0,36	0,32	0,28
		2	2,66	2,03	1,55	1,23	0,99	0,82	0,69	0,58	0,49	0,42	0,36	0,32	0,28
		3	2,66	2,03	1,55	1,23	0,99	0,82	0,69	0,58	0,49	0,42	0,36	0,30	0,25
0,88	0,104	1	3,40	2,51	1,93	1,53	1,24	1,03	0,86	0,72	0,61	0,53	0,46	0,40	0,35
		2	3,40	2,51	1,93	1,53	1,24	1,03	0,86	0,72	0,61	0,53	0,46	0,40	0,35
		3	3,40	2,51	1,93	1,53	1,24	1,03	0,86	0,72	0,61	0,53	0,46	0,38	0,31
1,00	0,118	1	4,12	3,04	2,33	1,85	1,50	1,24	1,03	0,86	0,73	0,63	0,55	0,48	0,42
		2	4,12	3,04	2,33	1,85	1,50	1,24	1,03	0,86	0,73	0,63	0,55	0,48	0,42
		3	4,12	3,04	2,33	1,85	1,50	1,24	1,03	0,86	0,73	0,63	0,55	0,45	0,38
1,25	0,148	1	5,72	4,20	3,21	2,54	2,06	1,67	1,38	1,16	0,98	0,85	0,74	0,65	0,57
		2	5,72	4,20	3,21	2,54	2,06	1,67	1,38	1,16	0,98	0,85	0,74	0,65	0,57
		3	5,72	4,20	3,21	2,54	2,06	1,67	1,38	1,16	0,98	0,85	0,74	0,62	0,52
1,50	0,178	1	7,38	5,40	4,12	3,25	2,59	2,10	1,73	1,45	1,24	1,06	0,93	0,81	0,72
		2	7,38	5,40	4,12	3,25	2,59	2,10	1,73	1,45	1,24	1,06	0,93	0,81	0,72
		3	7,38	5,40	4,12	3,25	2,59	2,10	1,73	1,45	1,24	1,06	0,93	0,79	0,66

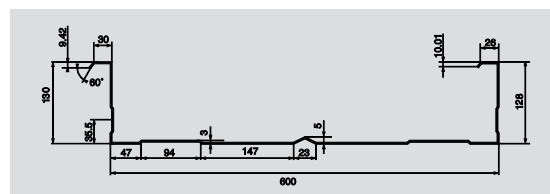
3-ПРОЛІТНА СХЕМА ОПИРАННЯ



Товщина мм	Вага кН/м ²	Позиція	Допустиме рівномірно розподілене навантаження кН/м ² при відстані між опорами L												
			2,5м	3,0м	3,5м	4,0м	4,5м	5,0м	5,5м	6,0м	6,5м	7,0м	7,5м	8,0м	8,5м
0,70	0,084	1	2,45	1,79	1,38	1,10	0,89	0,76	0,64	0,54	0,45	0,39	0,34	0,29	0,25
		2	2,45	1,79	1,38	1,10	0,89	0,76	0,64	0,54	0,45	0,39	0,34	0,29	0,25
		3	2,45	1,79	1,38	1,10	0,89	0,76	0,64	0,54	0,45	0,39	0,34	0,29	0,25
0,75	0,091	1	2,74	2,01	1,54	1,21	0,98	0,81	0,68	0,57	0,48	0,41	0,36	0,31	0,27
		2	2,74	2,01	1,54	1,21	0,98	0,81	0,68	0,57	0,48	0,41	0,36	0,31	0,27
		3	2,74	2,01	1,54	1,21	0,98	0,81	0,68	0,57	0,48	0,41	0,36	0,31	0,27
0,88	0,106	1	3,59	2,63	2,01	1,59	1,29	1,06	0,88	0,74	0,63	0,54	0,47	0,41	0,36
		2	3,59	2,63	2,01	1,59	1,29	1,06	0,88	0,74	0,63	0,54	0,47	0,41	0,36
		3	3,59	2,63	2,01	1,59	1,29	1,06	0,88	0,74	0,63	0,54	0,47	0,41	0,36
1,00	0,121	1	4,45	3,26	2,49	1,97	1,59	1,32	1,10	0,91	0,77	0,67	0,58	0,51	0,45
		2	4,45	3,26	2,49	1,97	1,59	1,32	1,10	0,91	0,77	0,67	0,58	0,51	0,45
		3	4,45	3,26	2,49	1,97	1,59	1,32	1,10	0,91	0,77	0,67	0,58	0,51	0,45
1,25	0,151	1	6,39	4,67	3,57	2,82	2,28	1,87	1,54	1,30	1,10	0,95	0,82	0,72	0,64
		2	6,39	4,67	3,57	2,82	2,28	1,87	1,54	1,30	1,10	0,95	0,82	0,72	0,64
		3	6,39	4,67	3,57	2,82	2,28	1,87	1,54	1,30	1,10	0,95	0,82	0,72	0,64
1,50	0,182	1	8,38	6,11	4,66	3,68	2,96	2,40	1,98	1,67	1,42	1,22	1,06	0,93	0,82
		2	8,38	6,11	4,66	3,68	2,96	2,40	1,98	1,67	1,42	1,22	1,06	0,93	0,82
		3	8,38	6,11	4,66	3,68	2,96	2,40	1,98	1,67	1,42	1,22	1,06	0,93	0,79

КАСЕТА 600/130 (Пол)

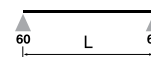
покриття: поліестер – товщ. 15 і 25 мк,
оцинк – 275 г/м²;
довжина, min: 1,5 м;
довжина, max: 13,6 м;
матеріал: S 250 GD + Z 275 г/м² EN 10147
DX 51D + Z 275 г/м² EN 10142



ПОЗИЦІЯ:

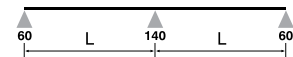
- 1) гранична несуча здатність;
- 2) несуча здатність при прогині (L/150)
- 3) несуча здатність при прогині (L/200)

1-ПРОЛІТНА СХЕМА ОПИРАННЯ



Товщина мм	Вага кН/м ²	Позиція	Допустиме рівномірно розподілене навантаження кН/м ² при відстані між опорами L												
			2,5м	3,0м	3,5м	4,0м	4,5м	5,0м	5,5м	6,0м	6,5м	7,0м	7,5м	8,0м	8,5м
0,70	0,086	1	2,97	2,06	1,51	1,15	0,90	0,73	0,60	0,50	0,42	0,36	0,31	0,27	0,24
		2	2,97	2,06	1,51	1,15	0,90	0,73	0,60	0,50	0,42	0,36	0,31	0,27	0,22
		3	2,97	2,06	1,51	1,15	0,90	0,73	0,60	0,48	0,38	0,30	0,24	0,20	0,16
0,75	0,092	1	3,26	2,26	1,66	1,26	0,99	0,80	0,66	0,55	0,47	0,40	0,34	0,30	0,26
		2	3,26	2,26	1,66	1,26	0,99	0,80	0,66	0,55	0,47	0,40	0,34	0,30	0,25
		3	3,26	2,26	1,66	1,26	0,99	0,80	0,66	0,53	0,41	0,33	0,27	0,22	0,18
0,88	0,109	1	4,06	2,82	2,06	1,58	1,24	1,00	0,82	0,69	0,58	0,50	0,43	0,38	0,33
		2	4,06	2,82	2,06	1,58	1,24	1,00	0,82	0,69	0,58	0,50	0,43	0,37	0,31
		3	4,06	2,82	2,06	1,58	1,24	1,00	0,82	0,67	0,52	0,42	0,34	0,28	0,23
1,00	0,123	1	4,87	3,38	2,48	1,89	1,49	1,20	0,99	0,83	0,70	0,60	0,52	0,46	0,40
		2	4,87	3,38	2,48	1,89	1,49	1,20	0,99	0,83	0,70	0,60	0,52	0,45	0,40
		3	4,87	3,38	2,48	1,89	1,49	1,20	0,99	0,81	0,63	0,51	0,41	0,34	0,28
1,25	0,154	1	6,61	4,59	3,36	2,57	2,03	1,64	1,35	1,13	0,96	0,83	0,72	0,63	0,55
		2	6,61	4,59	3,36	2,57	2,03	1,64	1,35	1,13	0,96	0,83	0,72	0,62	0,52
		3	6,61	4,59	3,36	2,57	2,03	1,64	1,35	1,11	0,87	0,70	0,57	0,47	0,39
1,50	0,185	1	8,36	5,80	4,26	3,26	2,57	2,08	1,71	1,44	1,22	1,05	0,91	0,80	0,71
		2	8,36	5,80	4,26	3,26	2,57	2,08	1,71	1,44	1,22	1,05	0,91	0,80	0,66
		3	8,36	5,80	4,26	3,26	2,57	2,08	1,71	1,42	1,12	0,89	0,73	0,60	0,50

2-ПРОЛІТНА СХЕМА ОПИРАННЯ



Товщина мм	Вага кН/м ²	Позиція	Допустиме рівномірно розподілене навантаження кН/м ² при відстані між опорами L												
			2,5м	3,0м	3,5м	4,0м	4,5м	5,0м	5,5м	6,0м	6,5м	7,0м	7,5м	8,0м	8,5м
0,70	0,086	1	2,11	1,54	1,17	0,92	0,74	0,60	0,49	0,41	0,35	0,30	0,26	0,22	0,20
		2	2,11	1,54	1,17	0,92	0,74	0,60	0,49	0,41	0,35	0,30	0,26	0,22	0,20
		3	2,11	1,54	1,17	0,92	0,74	0,60	0,49	0,41	0,35	0,30	0,26	0,22	0,20
0,75	0,092	1	2,39	1,74	1,33	1,04	0,84	0,68	0,56	0,47	0,40	0,34	0,29	0,26	0,22
		2	2,39	1,74	1,33	1,04	0,84	0,68	0,56	0,47	0,40	0,34	0,29	0,26	0,22
		3	2,39	1,74	1,33	1,04	0,84	0,68	0,56	0,47	0,40	0,34	0,29	0,26	0,22
0,88	0,109	1	3,14	2,28	1,74	1,37	1,10	0,89	0,73	0,61	0,52	0,45	0,39	0,34	0,30
		2	3,14	2,28	1,74	1,37	1,10	0,89	0,73	0,61	0,52	0,45	0,39	0,34	0,30
		3	3,14	2,28	1,74	1,37	1,10	0,89	0,73	0,61	0,52	0,45	0,39	0,34	0,30
1,00	0,123	1	3,89	2,84	2,16	1,70	1,37	1,10	0,91	0,76	0,65	0,56	0,48	0,42	0,37
		2	3,89	2,84	2,16	1,70	1,37	1,10	0,91	0,76	0,65	0,56	0,48	0,42	0,37
		3	3,89	2,84	2,16	1,70	1,37	1,10	0,91	0,76	0,65	0,56	0,48	0,42	0,37
1,25	0,154	1	5,63	4,10	3,12	2,46	1,96	1,59	1,31	1,10	0,93	0,80	0,70	0,61	0,54
		2	5,63	4,10	3,12	2,46	1,96	1,59	1,31	1,10	0,93	0,80	0,70	0,61	0,54
		3	5,63	4,10	3,12	2,46	1,96	1,59	1,31	1,10	0,93	0,80	0,70	0,61	0,54
1,50	0,185	1	7,52	5,47	4,16	3,28	2,59	2,10	1,73	1,45	1,24	1,06	0,93	0,81	0,72
		2	7,52	5,47	4,16	3,28	2,59	2,10	1,73	1,45	1,24	1,06	0,93	0,81	0,72
		3	7,52	5,47	4,16	3,28	2,59	2,10	1,73	1,45	1,24	1,06	0,93	0,81	0,72

3-ПРОЛІТНА СХЕМА ОПИРАННЯ



Товщина мм	Вага кН/м ²	Позиція	Допустиме рівномірно розподілене навантаження кН/м ² при відстані між опорами L												
			2,5м	3,0м	3,5м	4,0м	4,5м	5,0м	5,5м	6,0м	6,5м	7,0м	7,5м	8,0м	8,5м
0,70	0,086	1	2,49	1,83	1,40	1,11	0,90	0,74	0,62	0,52	0,44	0,38	0,33	0,28	0,25
		2	2,49	1,83	1,40	1,11	0,90	0,74	0,62	0,52	0,44	0,38	0,33	0,28	0,25
		3	2,49	1,83	1,40	1,11	0,90	0,74	0,62	0,52	0,44	0,38	0,33	0,28	0,25
0,75	0,092	1	2,82	2,07	1,58	1,25	1,01	0,84	0,70	0,59	0,50	0,43	0,37	0,32	0,28
		2	2,82	2,07	1,58	1,25	1,01	0,84	0,70	0,59	0,50	0,43	0,37	0,32	0,28
		3	2,82	2,07	1,58	1,25	1,01	0,84	0,70	0,59	0,50	0,43	0,37	0,32	0,28
0,88	0,109	1	3,70	2,71	2,08	1,64	1,33	1,10	0,92	0,77	0,65	0,56	0,49	0,43	0,38
		2	3,70	2,71	2,08	1,64	1,33	1,10	0,92	0,77	0,65	0,56	0,49	0,43	0,38
		3	3,70	2,71	2,08	1,64	1,33	1,10	0,92	0,77	0,65	0,56	0,49	0,43	0,38
1,00	0,123	1	4,60	3,37	2,58	2,04	1,65	1,37	1,14	0,96	0,81	0,70	0,61	0,53	0,47
		2	4,60	3,37	2,58	2,04	1,65	1,37	1,14	0,96	0,81	0,70	0,61	0,53	0,47
		3	4,60	3,37	2,58	2,04	1,65	1,37	1,14	0,96	0,81	0,70	0,61	0,53	0,47
1,25	0,154	1	6,67	4,88	3,74	2,95	2,39	1,98	1,64	1,38	1,17	1,01	0,88	0,77	0,68
		2	6,67	4,88	3,74	2,95	2,39	1,98	1,64	1,38	1,17	1,01	0,88	0,77	0,68
		3	6,67	4,88	3,74	2,95	2,39	1,98	1,64	1,38	1,17	1,01	0,88	0,77	0,68
1,50	0,185	1	8,79	6,43	4,92	3,88	3,15	2,60	2,13	1,79	1,52	1,31	1,14	1,00	0,89
		2	8,79	6,43	4,92	3,88	3,15	2,60	2,13	1,79	1,52	1,31	1,14	1,00	0,89
		3	8,79	6,43	4,92	3,88	3,15	2,60	2,13	1,79	1,52	1,31	1,14	1,00	0,89

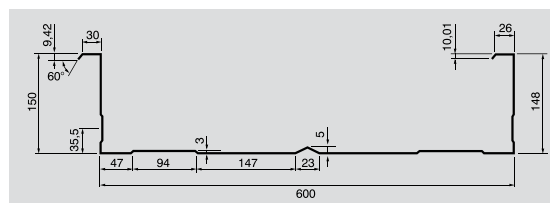
КАСЕТА 600/150 (Пол)

покриття: поліестер – товщ. 15 і 25 мк,
оцинк – 275 г/м²;

довжина, min: 1,5 м;

довжина, max: 13,6 м;

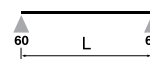
матеріал: S 250 GD + Z 275 г/м² EN 10147
DX 51D + Z 275 г/м² EN 10142



ПОЗИЦІЯ:

- 1) гранична несуча здатність;
- 2) несуча здатність при прогині (L/150)
- 3) несуча здатність при прогині (L/200)

1-ПРОЛІТНА СХЕМА ОПИРАННЯ



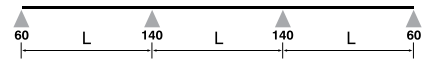
Товщина мм	Вага кН/м ²	Позиція	Допустиме рівномірно розподілене навантаження кН/м ² при відстані між опорами L												
			2,5м	3,0м	3,5м	4,0м	4,5м	5,0м	5,5м	6,0м	6,5м	7,0м	7,5м	8,0м	8,5м
0,70	0,089	1	3,45	2,39	1,75	1,33	1,05	0,84	0,69	0,58	0,49	0,42	0,36	0,31	0,28
		2	3,45	2,39	1,75	1,33	1,05	0,84	0,69	0,58	0,49	0,42	0,36	0,31	0,28
		3	3,45	2,39	1,75	1,33	1,05	0,84	0,69	0,58	0,49	0,41	0,34	0,28	0,23
0,75	0,095	1	3,81	2,64	1,93	1,48	1,16	0,93	0,77	0,64	0,54	0,46	0,40	0,35	0,31
		2	3,81	2,64	1,93	1,48	1,16	0,93	0,77	0,64	0,54	0,46	0,40	0,35	0,31
		3	3,81	2,64	1,93	1,48	1,16	0,93	0,77	0,64	0,54	0,46	0,37	0,31	0,25
0,88	0,112	1	4,80	3,33	2,44	1,86	1,47	1,18	0,97	0,81	0,69	0,59	0,51	0,45	0,39
		2	4,80	3,33	2,44	1,86	1,47	1,18	0,97	0,81	0,69	0,59	0,51	0,45	0,39
		3	4,80	3,33	2,44	1,86	1,47	1,18	0,97	0,81	0,69	0,59	0,47	0,39	0,32
1,00	0,127	1	5,76	4,00	2,93	2,24	1,76	1,42	1,17	0,98	0,83	0,71	0,62	0,54	0,48
		2	5,76	4,00	2,93	2,24	1,76	1,42	1,17	0,98	0,83	0,71	0,62	0,54	0,48
		3	5,76	4,00	2,93	2,24	1,76	1,42	1,17	0,98	0,83	0,70	0,56	0,46	0,39
1,25	0,158	1	7,86	5,45	4,00	3,06	2,41	1,95	1,61	1,34	1,14	0,98	0,85	0,75	0,66
		2	7,86	5,45	4,00	3,06	2,41	1,95	1,61	1,34	1,14	0,98	0,85	0,75	0,66
		3	7,86	5,45	4,00	3,06	2,41	1,95	1,61	1,34	1,14	0,96	0,78	0,64	0,53
1,50	0,190	1	10,03	6,96	5,11	3,90	3,08	2,49	2,05	1,72	1,46	1,26	1,09	0,96	0,85
		2	10,03	6,96	5,11	3,90	3,08	2,49	2,05	1,72	1,46	1,26	1,09	0,96	0,85
		3	10,03	6,96	5,11	3,90	3,08	2,49	2,05	1,72	1,46	1,23	1,00	0,82	0,68

2-ПРОЛІТНА СХЕМА ОПИРАННЯ



Товщина мм	Вага кН/м ²	Позиція	Допустиме рівномірно розподілене навантаження кН/м ² при відстані між опорами L												
			2,5м	3,0м	3,5м	4,0м	4,5м	5,0м	5,5м	6,0м	6,5м	7,0м	7,5м	8,0м	8,5м
0,70	0,089	1	2,71	2,01	1,54	1,23	1,00	0,83	0,70	0,59	0,51	0,44	0,38	0,33	0,29
		2	2,71	2,01	1,54	1,23	1,00	0,83	0,70	0,59	0,51	0,44	0,38	0,33	0,29
		3	2,71	2,01	1,54	1,23	1,00	0,83	0,70	0,59	0,51	0,44	0,38	0,33	0,29
0,75	0,095	1	3,03	2,24	1,72	1,37	1,11	0,92	0,77	0,66	0,57	0,49	0,42	0,37	0,32
		2	3,03	2,24	1,72	1,37	1,11	0,92	0,77	0,66	0,57	0,49	0,42	0,37	0,32
		3	3,03	2,24	1,72	1,37	1,11	0,92	0,77	0,66	0,57	0,49	0,42	0,37	0,32
0,88	0,112	1	3,89	2,86	2,20	1,75	1,42	1,18	0,99	0,84	0,72	0,62	0,54	0,47	0,41
		2	3,89	2,86	2,20	1,75	1,42	1,18	0,99	0,84	0,72	0,62	0,54	0,47	0,41
		3	3,89	2,86	2,20	1,75	1,42	1,18	0,99	0,84	0,72	0,62	0,54	0,47	0,41
1,00	0,127	1	4,73	3,48	2,68	2,12	1,72	1,43	1,20	1,02	0,87	0,74	0,64	0,56	0,50
		2	4,73	3,48	2,68	2,12	1,72	1,43	1,20	1,02	0,87	0,74	0,64	0,56	0,50
		3	4,73	3,48	2,68	2,12	1,72	1,43	1,20	1,02	0,87	0,74	0,64	0,56	0,50
1,25	0,158	1	6,61	4,86	3,72	2,94	2,39	1,98	1,65	1,39	1,18	1,01	0,88	0,77	0,68
		2	6,61	4,86	3,72	2,94	2,39	1,98	1,65	1,39	1,18	1,01	0,88	0,77	0,68
		3	6,61	4,86	3,72	2,94	2,39	1,98	1,65	1,39	1,18	1,01	0,88	0,77	0,68
1,50	0,190	1	8,62	6,31	4,83	3,81	3,09	2,55	2,10	1,77	1,50	1,29	1,12	0,98	0,87
		2	8,62	6,31	4,83	3,81	3,09	2,55	2,10	1,77	1,50	1,29	1,12	0,98	0,87
		3	8,62	6,31	4,83	3,81	3,09	2,55	2,10	1,77	1,50	1,29	1,12	0,98	0,87

3-ПРОЛІТНА СХЕМА ОПИРАННЯ



Товщина мм	Вага кН/м ²	Позиція	Допустиме рівномірно розподілене навантаження кН/м ² при відстані між опорами L												
			2,5м	3,0м	3,5м	4,0м	4,5м	5,0м	5,5м	6,0м	6,5м	7,0м	7,5м	8,0м	8,5м
0,70	0,089	1	3,15	2,35	1,82	1,45	1,19	0,99	0,83	0,71	0,62	0,54	0,47	0,42	0,37
		2	3,15	2,35	1,82	1,45	1,19	0,99	0,83	0,71	0,62	0,54	0,47	0,42	0,37
		3	3,15	2,35	1,82	1,45	1,19	0,99	0,83	0,71	0,62	0,54	0,47	0,42	0,37
0,75	0,095	1	3,52	2,62	2,03	1,62	1,32	1,10	0,93	0,80	0,69	0,60	0,53	0,46	0,41
		2	3,52	2,62	2,03	1,62	1,32	1,10	0,93	0,80	0,69	0,60	0,53	0,46	0,41
		3	3,52	2,62	2,03	1,62	1,32	1,10	0,93	0,80	0,69	0,60	0,53	0,46	0,41
0,88	0,112	1	4,53	3,36	2,60	2,07	1,69	1,41	1,19	1,02	0,88	0,77	0,68	0,60	0,53
		2	4,53	3,36	2,60	2,07	1,69	1,41	1,19	1,02	0,88	0,77	0,68	0,60	0,53
		3	4,53	3,36	2,60	2,07	1,69	1,41	1,19	1,02	0,88	0,77	0,68	0,60	0,53
1,00	0,127	1	5,52	4,09	3,16	2,52	2,06	1,71	1,44	1,23	1,07	0,93	0,81	0,71	0,63
		2	5,52	4,09	3,16	2,52	2,06	1,71	1,44	1,23	1,07	0,93	0,81	0,71	0,63
		3	5,52	4,09	3,16	2,52	2,06	1,71	1,44	1,23	1,07	0,93	0,81	0,71	0,63
1,25	0,158	1	7,75	5,73	4,42	3,51	2,86	2,37	2,01	1,71	1,48	1,27	1,11	0,97	0,86
		2	7,75	5,73	4,42	3,51	2,86	2,37	2,01	1,71	1,48	1,27	1,11	0,97	0,86
		3	7,75	5,73	4,42	3,51	2,86	2,37	2,01	1,71	1,48	1,27	1,11	0,97	0,86
1,50	0,190	1	10,13	7,47	5,74	4,56	3,71	3,07	2,59	2,21	1,88	1,62	1,41	1,23	1,09
		2	10,13	7,47	5,74	4,56	3,71	3,07	2,59	2,21	1,88	1,62	1,41	1,23	1,09
		3	10,13	7,47	5,74	4,56	3,71	3,07	2,59	2,21	1,88	1,62	1,41	1,23	1,09